

ICS 25.160.10

J 33

**NB**

# 中华人民共和国行业标准

NB/T 47014—2011 ( JB/T 4708 )

代替 JB 4708—2000

---

## 承压设备焊接工艺评定

Welding procedure qualification for pressure equipment

2011-07-01 发布

2011-10-01 实施

---

国家能源局 发布

## 目 次

前言	4
1 范围	7
2 规范性引用文件	7
3 术语与定义	9
4 总则	11
5 焊接工艺评定因素及类别划分	11
6 对接焊缝和角焊缝焊接工艺评定	36
7 耐蚀堆焊工艺评定	51
附录 A (资料性附录) 焊接工艺规程流程图	59
附录 B (规范性附录) 母材、填充金属和焊接方法的补充规定	60
附录 C (规范性附录) 复合金属材料焊接工艺评定	62
附录 D (规范性附录) 换热管与管板焊接工艺评定和焊接工艺附加评定	64
附录 E (规范性附录) 螺柱电弧焊工艺评定	67
附录 F (资料性附录) 焊接工艺评定表格推荐格式	71
附录 G (资料性附录) 焊接工艺评定常用英文缩写及代号	78
编制说明	81

## 前 言

本标准与 JB 4708—2000《钢制压力容器焊接工艺评定》相比，主要变化如下：

- 适用范围从压力容器扩大到锅炉、压力容器和压力管道；
- 增加“焊接工艺流程图”、“母材、填充金属和焊接方法的补充规定”、“复合金属材料焊接工艺评定”、“换热管与管板焊接工艺评定和焊接工艺附加评定”、“螺柱电弧焊工艺评定”和“焊接工艺评定常用英文缩写及代号”等 6 个附录；
- 增加等离子弧焊、气电立焊、螺柱电弧焊和摩擦焊等焊接方法的焊接工艺评定；
- 增加钛材、铝材、铜材和镍材的焊接工艺评定；
- 增加填充金属（焊条、焊丝、焊剂）分类及焊接工艺评定规则；
- 增加了“焊接工艺评定”术语的内容，将“焊接工艺指导书”变更为“预焊接工艺规程”；
- 增加“焊接工艺附加评定”、“焊接作业指导书”、“螺柱电弧焊”及“缺欠”术语；
- 撤消 JB 4708—2000 中的附录 A “不锈钢复合钢焊接工艺评定”；
- 变更 JB 4708—2000 标准的编写结构，将焊接工艺评定因素及类别划分集中成一章；各类焊接工艺评定都按评定规则、评定方法、检验要求和结果评价的程序编写；
- 第 4 章  
撤消型式试验件焊接工艺评定；
- 第 5 章
  - 1) 增加锅炉、压力管道用金属材料，并划分类别、组别；
  - 2) 依据 GB 150—1998 的变更，撤消和增加了部分压力容器钢材并重新划分类别、组别；
  - 3) 撤消 JB 4708—2000 表 1 中填充金属类中焊条、焊剂、焊丝有关牌号、钢号评定规则，撤消了 JB 4708—2000 中“对接焊缝和角焊缝焊接工艺评定”中的电渣焊相关的焊接工艺评定因素。增加若干条款，修订了表 6；
- 第 6 章
  - 1) 增加等离子弧焊、摩擦焊时的母材评定规则。对其他焊接方法增加了母材评定规则；
  - 2) 修订两项试件厚度与焊件厚度覆盖规定；
  - 3) 修订拉伸试验判定依据及合格指标；
  - 4) 变更外径  $\phi \leq 100\text{mm}$  的管状试件弯曲试样宽度；
  - 5) 增加钛材、铝材、铜材和镍材的弯曲试验规定；
  - 6) 修订在厚度方向上取冲击试样位置的规定；
- 第 7 章
  - 1) 修订堆焊金属重新评定的堆焊工艺因素；
  - 2) 增加等离子弧焊堆焊重新评定的堆焊工艺因素；
  - 3) 增加管状堆焊试件并规定取样位置；
- 附录

在焊接工艺评定表格推荐格式中,增加了表 F.3 “换热管与管板焊接工艺卡”、表 F.4 “换热管与管板焊接工艺附加评定报告”。

本标准的附录 B、附录 C、附录 D 和附录 E 是规范性附录。

本标准的附录 A、附录 F 和附录 G 是资料性附录。

本标准由全国锅炉压力容器标准化技术委员会 (SAC/TC 262) 提出并归口。

本标准负责起草单位及起草人:

合肥通用机械研究院

戈兆文、窦万波、房务农

中国特种设备检测研究院

寿比南、谢铁军、杨国义

国家质量监督检验检疫总局特种设备安全监察局

张建荣、王晓雷

本标准参加起草单位及起草人:

上海锅炉厂有限公司

杨佩良

哈尔滨锅炉厂有限责任公司

杨松

兰州兰石机械设备有限责任公司

雷万庆

抚顺机械设备制造有限公司

胡希海

中航黎明锦西化工机械(集团)有限责任公司

王钰玮

大连冰山集团金州重型机器有限公司

战奇

中国石油天然气管道科学研究院

隋永莉

中国化学工程第三建设公司

夏节文

金盾压力容器有限公司

马夏康

石油天然气兰州工程质量监督站

张建军

本标准由全国锅炉压力容器标准化技术委员会 (SAC/TC 262) 负责解释。

本标准所代替的历次版本发布情况为:

—— JB 4708—1992;

—— JB 4708—2000。

## 承压设备焊接工艺评定

### 1 范围

本标准规定了承压设备（锅炉、压力容器、压力管道）的对接焊缝和角焊缝焊接工艺评定、耐蚀堆焊工艺评定、复合金属材料焊接工艺评定、换热管与管板焊接工艺评定和焊接工艺附加评定以及螺柱电弧焊工艺评定的规则、试验方法和合格指标。

本标准适用于气焊、焊条电弧焊、埋弧焊、钨极气体保护焊、熔化极气体保护焊、电渣焊、等离子弧焊、摩擦焊、气电立焊和螺柱电弧焊等焊接方法。

本标准不适用于气瓶。

### 2 规范性引用文件

下列文件对于本文件的应用是必不可少的。凡是注日期的引用文件，仅注日期的版本适用于本文件。凡是不注日期的引用文件，其最新版本（包括所有的修改单）适用于本文件。

GB 150（所有部分）	压力容器
GB 151	管壳式换热器
GB/T 228	金属材料 拉伸试验
GB/T 229	金属材料 夏比摆锤冲击试验方法
GB/T 699	优质碳素结构钢
GB/T 700	碳素结构钢
GB/T 710	优质碳素结构钢热轧薄钢板和钢带
GB/T 711	优质碳素结构钢热轧厚钢板和钢带
GB 713	锅炉和压力容器用钢板
GB 912	碳素结构钢和低合金结构钢热轧薄钢板和钢带
GB/T 1176	铸造铜合金技术条件
GB/T 1527	铜及铜合金拉制管
GB/T 1528	铜及铜合金挤制管
GB/T 1591	低合金高强度结构钢
GB/T 2040	铜及铜合金板材
GB/T 2054	镍及镍合金板
GB/T 2653	焊接接头弯曲试验方法
GB/T 2882	镍及镍合金管
GB/T 3077	合金结构钢
GB 3087	低中压锅炉用无缝钢管
GB/T 3091	低压流体输送用焊接钢管
GB/T 3274	碳素结构钢和低合金结构钢热轧厚钢板和钢带
GB/T 3280	不锈钢冷轧钢板和钢带

GB/T 3375	焊接术语
GB 3531	低温压力容器用低合金钢板
GB/T 3621	钛及钛合金板材
GB/T 3624	钛及钛合金无缝管
GB/T 3625	换热器及冷凝器用钛及钛合金管
GB/T 3670	铜及铜合金焊条
GB/T 3880 (所有部分)	一般工业用铝及铝合金板、带材
GB/T 4237	不锈钢热轧钢板和钢带
GB/T 4423	铜及铜合金拉制棒
GB/T 4435	镍及镍合金棒
GB/T 4437.1	铝及铝合金热挤压管 第1部分: 无缝圆管
GB/T 5293	埋弧焊用碳钢焊丝和焊剂
GB 5310	高压锅炉用无缝钢管
GB 6479	高压化肥设备用无缝钢管
GB/T 6614	钛及钛合金铸件
GB 6653	焊接气瓶用钢板和钢带
GB/T 6893	铝及铝合金拉(轧)制无缝管
GB/T 8163	输送流体用无缝钢管
GB/T 8890	热交换器用铜合金无缝管
GB/T 9460	铜及铜合金焊丝
GB/T 9711.1	石油天然气工业 输送钢管交货技术条件 第1部分: A级钢管
GB/T 9711.2	石油天然气工业 输送钢管交货技术条件 第2部分: B级钢管
GB 9948	石油裂化用无缝钢管
GB/T 11352	一般工程用铸造碳钢件
GB/T 12229	通用阀门 碳素钢铸件技术条件
GB/T 12230	通用阀门 不锈钢铸件技术条件
GB/T 12459	钢制对焊无缝管件
GB/T 12470	埋弧焊用低合金钢焊丝和焊剂
GB/T 12771	流体输送用不锈钢焊接钢管
GB/T 13237	优质碳素结构钢冷轧薄钢板和钢带
GB 13296	锅炉、热交换器用不锈钢无缝钢管
GB/T 13401	钢板制对焊管件
GB/T 13814	镍及镍合金焊条
GB/T 14845	板式换热器用钛板
GB/T 14976	流体输送用不锈钢无缝钢管
GB/T 15008	耐蚀合金棒
GB/T 15620	镍及镍合金焊丝

GB/T 16253	承压钢铸件
GB/T 16598	钛及钛合金饼和环
GB/T 17791	空调与制冷设备用无缝铜管
GB/T 17854	埋弧焊用不锈钢焊丝和焊剂
GB/T 18984	低温管道用无缝钢管
GB 19189—2011	压力容器用调质高强度钢板
GB/T 20878	不锈钢和耐热钢 牌号及化学成分
GB/T 21832	奥氏体 铁素体型双相不锈钢焊接钢管
GB/T 21833	奥氏体 铁素体型双相不锈钢无缝钢管
GB 24511—2009	承压设备用不锈钢钢板及钢带
GB/T 24593	锅炉和热交换器用奥氏体不锈钢焊接钢管
NB/T 47008	承压设备用碳素钢和合金钢锻件
NB/T 47009	低温承压设备用低合金钢锻件
NB/T 47010	承压设备用不锈钢和耐热钢锻件
NB/T 47018 (所有部分)	承压设备用焊接材料订货技术条件
JB/T 4730 (所有部分)	承压设备无损检测
JB/T 4734	铝制焊接容器
JB 4741	压力容器用镍铜合金热轧板材
JB 4742	压力容器用镍铜合金无缝管
JB 4743	压力容器用镍铜合金锻件
JB/T 9625	锅炉管道附件承压铸钢件技术条件
JB/T 9626	锅炉锻件 技术条件
JB/T 10087	汽轮机承压铸钢件 技术条件
YB/T 5264	耐蚀合金锻件
YB/T 5353	耐蚀合金热轧板
YB/T 5354	耐蚀合金冷轧薄板

### 3 术语与定义

GB/T 3375 界定的以及下列术语和定义适用于本文件。

#### 3.1

##### 焊接工艺评定 **welding procedure qualification**

为验证所拟定的焊件焊接工艺的正确性而进行的试验过程及结果评价。

在本标准中,焊接工艺评定是指为使焊接接头的力学性能、弯曲性能或堆焊层的化学成分符合规定,对预焊接工艺规程进行验证性试验和结果评价的过程。

#### 3.2

##### 预焊接工艺规程 (pWPS) **preliminary welding procedure specification**

为进行焊接工艺评定所拟定的焊接工艺文件。

3.3

**焊接工艺评定报告 (PQR) procedure qualification record**

记载验证性试验及其检验结果,对拟定的预焊接工艺规程进行评价的报告。

3.4

**焊接工艺规程 (WPS) welding procedure specification**

根据合格的焊接工艺评定报告编制的,用于产品施焊的焊接工艺文件。

3.5

**焊接作业指导书 (WWI) welding working instruction**

与制造焊件有关的加工和操作细则性作业文件。焊工施焊时使用的作业指导书,可保证施工时质量的再现性。

3.6

**焊接工艺附加评定 supplementary welding procedure qualification**

为使焊接接头附加特性(如换热管和管板的角焊缝厚度)符合规定,对拟定的焊接工艺规程进行验证性试验及结果评价。

3.7

**焊件 weldment**

用焊接方法连接的或有堆焊层的承压设备或其零部件。焊件包括母材和焊接接头(或堆焊层)两部分。

3.8

**试件 test coupon**

按照预定的焊接工艺制成的用于试验的焊件。试件包括母材和焊接接头(或堆焊层)两部分。

3.9

**焊后热处理 (PWHT) post weld heat treatment**

能改变焊接接头的组织和性能或焊接残余应力的热过程。

3.10

**下转变温度 lower transformation temperature**

加热期间开始形成奥氏体的相变温度。

3.11

**上转变温度 upper transformation temperature**

加热期间完成奥氏体转变的相变温度。

3.12

**面弯 face bend**

弯曲试样受拉面为焊缝正面的弯曲。具有较大焊缝宽度的面为正面,当两面焊缝宽度相等则先完成盖面层焊缝一侧为正面。

3.13

**背弯 root bend**

弯曲试样受拉面为焊缝背面的弯曲。

3.14

**侧弯 side bend**

弯曲试样受拉面为焊缝横截面的弯曲。



## 3.15

**螺柱电弧焊 stud arc welding**

金属螺柱（或类似零件）的端部与工件表面在电弧和外压力作用下，熔化的两部分互相融合的焊接方法。焊接时不使用填充金属，保护气体、焊剂可用可不用。

## 3.16

**缺欠 imperfection**

在焊接接头与母材中，无损检测标准允许存在的不连续部位。

## 4 总则

4.1 承压设备的焊接工艺评定，除遵守本标准规定外，还应符合锅炉、压力容器和压力管道产品相关标准、技术文件的要求。

4.2 焊接工艺评定一般过程是：根据金属材料的焊接性能，按照设计文件规定和制造工艺拟定预焊接工艺规程，施焊试件和制取试样，检测焊接接头是否符合规定的要求，并形成焊接工艺评定报告对预焊接工艺规程进行评价。

4.3 焊接工艺评定应在本单位进行。焊接工艺评定所用设备、仪表应处于正常工作状态，金属材料、焊接材料应符合相应标准，由本单位操作技能熟练的焊接人员使用本单位设备焊接试件。

4.4 评定合格的焊接工艺是指合格的焊接工艺评定报告中，所列通用焊接工艺评定因素和专用焊接工艺评定因素中重要因素、补加因素。

4.5 焊接工艺规程程序见附录 A。

## 5 焊接工艺评定因素及类别划分

## 5.1 各种焊接方法的通用焊接工艺评定因素及分类

## 5.1.1 焊接方法及分类

焊接方法的类别为：气焊、焊条电弧焊、埋弧焊、钨极气体保护焊、熔化极气体保护焊（含药芯焊丝电弧焊）、电渣焊、等离子弧焊、摩擦焊、气电立焊和螺柱电弧焊。

## 5.1.2 金属材料及分类

根据金属材料的化学成分、力学性能和焊接性能将焊制承压设备用母材进行分类、分组见表 1。

表 1 焊制承压设备用母材分类分组

母材		牌号、级别、型号	标 准
类别	组别		
Fe-1	Fe-1-1	10	GB/T 699, GB/T 711, GB 3087, GB 6479, GB/T 8163, GB 9948, GB/T 12459
		15	GB/T 710, GB/T 711, GB/T 13237
		20	GB/T 699, GB/T 710, GB/T 711, GB 3087, GB 6479, GB/T 8163, GB 9948, GB/T 12459, GB/T 13237, NB/T 47008
		20G	GB 5310, GB/T 12459
		Q195	GB/T 700
		Q215A	GB/T 700, GB/T 3091

表 1 (续)

母材		牌号、级别、型号	标 准
类别	组别		
Fe-1	Fe-1-1	Q235A.F	GB/T 3274
		Q235A	GB/T 700, GB/T 912, GB/T 3091, GB/T 3274, GB/T 13401
		Q235B	GB/T 700, GB/T 912, GB/T 3091, GB/T 3274, GB/T 13401
		Q235C	GB/T 700, GB/T 912, GB/T 3274
		Q235D	GB/T 700, GB/T 3274
		Q245R	GB 713
		Q295	GB/T 1591, GB/T 8163
		L175	GB/T 9711.1
		L210	GB/T 9711.1
		L245	GB/T 9711.1, GB/T 12459
		L290	GB/T 9711.1
		L245NB	GB/T 9711.2
		L245MB	GB/T 9711.2
		L290NB	GB/T 9711.2
		L290MB	GB/T 9711.2
		10MnDG	GB/T 12459, GB/T 18984
		20MnG	GB 5310, GB/T 12459
		WCA	GB/T 12229
	ZG 200-400	GB/T 11352	
	Fe-1-2	25	GB/T 699
		HP295	GB 6653
		HP325	GB 6653
		HP345	GB 6653
		Q345	GB 1591, GB/T 8163, GB/T 12459
		Q345R	GB 713
		Q390	GB/T 1591
L320		GB/T 9711.1	
L360	GB/T 9711.1		

表 1 (续)

母材		牌号、级别、型号	标 准
类别	组别		
Fe-1	Fe-1-2	L390	GB/T 9711.1
		L415	GB/T 9711.1
		L360QB	GB/T 9711.2
		L360MB	GB/T 9711.2
		L415NB	GB/T 9711.2
		L415QB	GB/T 9711.2
		ZG 230-450	GB/T 11352
		ZG 240-450BD	GB/T 16253
		09MnD	GB 150.2
		16Mn	GB 6479, GB/T 12459, NB/T 47008
		25MnG	GB 5310, GB/T 12459
		16MnD	NB/T 47009
		16MnDG	GB/T 12459, GB/T 18984
		16MnDR	GB 3531, GB/T 13401
		09MnNiD	GB 150.2, NB/T 47009
		09MnNiDR	GB 3531, GB/T 13401
		15MnNiDR	GB 3531
		WCB	GB/T 12229
	WCC	GB/T 12229	
	Fe-1-3	HP365	GB 6653
		Q370R	GB 713
		L450	GB/T 9711.1
		L450QB	GB/T 9711.2
		L450MB	GB/T 9711.2
		15MnNiNbDR	GB 150.2
	Fe-1-4	07MnMoVR	GB 19189
		07MnNiVDR	GB 19189
		07MnNiMoDR	GB 19189
		12MnNiVR	GB 19189

表 1 (续)

母材		牌号、级别、型号	标 准
类别	组别		
Fe-1	Fe-1-4	08MnNiMoVD	NB/T 47009
		L485	GB/T 9711.1
		L555	GB/T 9711.1
		L485MB	GB/T 9711.2
		L555MB	GB/T 9711.2
		L485QB	GB/T 9711.2
		L555QB	GB/T 9711.2
Fe-2	—	—	—
Fe-3	Fe-3-1	15MoG	GB 5310
		20MoG	GB 5310
		12CrMo	GB 6479, GB 9948, JB/T 9626
		12CrMoG	GB 5310
	Fe-3-2	20MnMo	NB/T 47008
		20MnMoD	NB/T 47009
		10MoWVNb	GB 6479, GB/T 12459
		12SiMoVNb	GB 6479
	Fe-3-3	20MnNiMo	NB/T 47008
		20MnMoNb	NB/T 47008
		13MnNiMoR	GB 713
		18MnMoNbR	GB 713
Fe-4	Fe-4-1	09CrCuSb	GB 150.2
		14Cr1Mo	NB/T 47008
		14Cr1MoR	GB 713, GB/T 13401
		15CrMo	GB/T 3077, GB 6479, GB 9948, GB/T 12459, JB/T 9626, NB/T 47008
		15CrMoG	GB 5310
		15CrMoR	GB 713, GB/T 12459, GB/T 13401
		ZG 15Cr1MoG	GB/T 16253
		ZG 20CrMo	JB/T 9625, JB/T 10087
	Fe-4-2	12Cr1MoV	GB/T 3077, JB/T 9626, NB/T 47008

表 1 (续)

母材		牌号、级别、型号	标 准
类别	组别		
Fe-4	Fe-4-2	12Cr1MoVG	GB 5310
		12Cr1MoVR	GB 713
		ZG 15Cr1Mo1V	JB/T 9625, JB/T 10087
		ZG 20CrMoV	JB/T 9625, JB/T 10087
Fe-5A	—	08Cr2A1Mo	GB 150.2
		12Cr2Mo	GB 6479, GB/T 12459
		12Cr2MoG	GB 5310, GB/T 12459
		12Cr2Mo1	GB 150.2, NB/T 47008
		ZG 12Cr2Mo1G	GB/T 16253
		12Cr2Mo1R	GB 713, GB/T 13401
Fe-5B	Fe-5B-1	1Cr5Mo	GB 6479, GB/T 9948, GB/T 12459, NB/T 47008
		ZG 16Cr5MoG	GB/T 16253
	Fe-5B-2	10Cr9Mo1VNb	GB 5310
Fe-5C	—	12Cr2MoWVTiB	GB 5310
		12Cr2Mo1VR	GB 150.2
		12Cr2Mo1V	NB/T 47008
		12Cr3Mo1V	NB/T 47008
		12Cr3MoVSiTIB	GB 5310
Fe-6	—	06Cr13 ( S41008 )	GB/T 3280, GB/T 14976, GB/T 20878
		12Cr13	GB/T 3280
		20Cr13	GB/T 3280
Fe-7	Fe-7-1	06Cr13 ( S11306 )	GB 24511, NB/T 47010
		06Cr13A1	GB 24511
	Fe-7-2	1Cr17	GB 13296
		10Cr17	GB/T 3280
		019Cr19Mo2NbTi	GB 24511
Fe-8	Fe-8-1	12Cr18Ni9	GB/T 3280
		022Cr19Ni10 ( S30403 )	GB/T 12771, GB 24511, GB/T 24593, NB/T 47010
		06Cr19Ni10 ( S30408 )	GB/T 12771, GB 24511, GB/T 24593, NB/T 47010

表 1 (续)

母材		牌号、级别、型号	标 准
类别	组别		
Fe-8	Fe-8-1	07Cr19Ni10 (S30409)	GB 24511, NB/T 47010
		06Cr18Ni11Nb	GB/T 3280, GB/T 4237
		06Cr18Ni11Ti (S32168)	GB/T 12771, GB 24511, GB/T 24593, NB/T 47010
		022Cr17Ni12Mo2 (S31603)	GB/T 12771, GB 24511, GB/T 24593, NB/T 47010
		06Cr17Ni12Mo2 (S31608)	GB/T 12771, GB 24511, GB/T 24593, NB/T 47010
		022Cr19Ni13Mo3 (S31703)	GB 24511, NB/T 47010
		06Cr19Ni13Mo3	GB 24511
		06Cr17Ni12Mo2Ti (S31668)	GB 24511, NB/T 47010
		07Cr17Ni12Mo2 (S31609)	NB/T 47010
		0Cr18Ni9	GB/T 12459, GB/T 12771, GB 13296, GB/T 13401, GB/T 14976
		1Cr18Ni9	GB 5310, GB/T 12459
		1Cr19Ni9	GB 13296, GB 9948
		00Cr19Ni10	GB/T 12459, GB/T 12771, GB 13296, GB/T 13401, GB/T 14976
		0Cr18Ni10Ti	GB/T 12459, GB/T 12771, GB 13296, GB/T 13401, GB/T 14976
		1Cr18Ni9Ti	GB 13296
		1Cr18Ni11Ti	GB 13296
		0Cr18Ni11Nb	GB/T 12459, GB/T 12771, GB 13296, GB/T 13401, GB/T 14976
		1Cr19Ni11Nb (S34779)	GB 5310, GB 9948, GB/T 12459, GB 13296, NB/T 47010
		00Cr17Ni14Mo2	GB/T 12459, GB/T 12771, GB 13296, GB/T 13401, GB/T 14976
		0Cr17Ni12Mo2	GB/T 12459, GB/T 12771, GB 13296, GB/T 13401, GB/T 14976
		1Cr17Ni12Mo2	GB 13296
		00Cr19Ni13Mo3	GB 13296, GB/T 14976
		0Cr19Ni13Mo3	GB 13296, GB/T 14976
		0Cr18Ni12Mo2Ti	GB 13296, GB/T 14976
		1Cr18Ni12Mo2Ti	GB 13296
		1Cr18Ni12Mo3Ti	GB 13296
		0Cr18Ni13Si4	GB 13296
		015Cr21Ni26Mo5Cu2 (S39042)	NB/T 47010
		CF3	GB/T 12230
		CF3M	GB/T 12230
		CF8	GB/T 12230

表 1 (续)

母材		牌号、级别、型号	标 准
类别	组别		
Fe-8	Fe-8-1	CF8M	GB/T 12230
		CF8C	GB/T 12230
	Fe-8-2	06Cr23Ni13	GB/T 4237
		0Cr23Ni13	GB/T 12459, GB/T 12771, GB 13296, GB/T 13401, GB/T 14976
		2Cr23Ni13	GB 13296
		06Cr25Ni20 (S31008)	GB 24511, NB/T 47010
		0Cr25Ni20	GB/T 12459, GB/T 12771, GB 13296, GB/T 13401, GB/T 14976
		2Cr25Ni20	GB 13296
Fe-9B	—	10Ni3MoVD	NB/T 47009
		06Ni3MoDG	GB/T 12459, GB/T 18984
		ZG 14Ni4D	GB/T 16253
		08Ni3DR	GB 150.2
		08Ni3D	NB/T 47009
Fe-10I	—	00Cr27Mo	GB 13296
Fe-10H	—	022Cr19Ni5Mo3Si2N (S21953)	GB/T 21832, GB/T 21833, GB 24511, NB/T 47010
		022Cr22Ni5Mo3N (S22253)	GB/T 21832, GB/T 21833, GB 24511, NB/T 47010
		022Cr23Ni5Mo3N (S22053)	GB/T 21832, GB/T 21833, GB 24511, NB/T 47010
		022Cr25Ni7Mo4N	GB/T 21833
A1-1	—	1050A	GB/T 3880.2, GB/T 4437.1, GB/T 6893
		1060	GB/T 3880.2, GB/T 4437.1, GB/T 6893
		1200	GB/T 3880.2, GB/T 4437.1, GB/T 6893
		3003	GB/T 3880.2, GB/T 4437.1, GB/T 6893, JB/T 4734
A1-2	—	3004	GB/T 3880.2
		5052	GB/T 3880.2, GB/T 4437.1, GB/T 6893
		5454	GB/T 4437.1
		5A03	GB/T 3880.2, GB/T 6893
A1-3	—	6061	GB/T 4437.1, GB/T 6893, JB/T 4734
		6063	GB/T 4437.1, GB/T 6893

表 1 (续)

母材		牌号、级别、型号	标 准
类别	组别		
A1-3	—	6A02	GB/T 3880.2, GB/T 4437.1, GB/T 6893
A1-4	—	—	—
A1-5	—	5083	GB/T 3880.2, GB/T 4437.1, GB/T 6893, JB/T 4734
		5086	GB/T 3880.2, GB/T 4437.1
		5A05	GB/T 3880.2, GB/T 6893
Ti-1	—	TA0	GB/T 3621, GB/T 3624, GB/T 3625, GB/T 16598
		TA1	GB/T 3621, GB/T 3624, GB/T 3625, GB/T 16598
		ZTi1	GB/T 6614
		TA1-A	GB/T 14845
		TA9	GB/T 3621, GB/T 3624, GB/T 3625, GB/T 16598
Ti-2	—	TA2	GB/T 3621, GB/T 3624, GB/T 3625, GB/T 16598
		TA3	GB/T 3621, GB/T 16598
		TA10	GB/T 3621, GB/T 3624, GB/T 3625, GB/T 16598
		ZTi2	GB/T 6614
Cu-1	—	T2	GB/T 1527, GB/T 2040, GB/T 4423, GB/T 17791
		TP1	GB/T 1527, GB/T 2040, GB/T 17791
		TP2	GB/T 1527, GB/T 2040, GB/T 17791
		TU2	GB/T 2040, GB/T 17791
Cu-2	—	H62	GB/T 1527, GB/T 2040
		HSn62-1	GB/T 1527, GB/T 2040
		HSn70-1	GB/T 1527, GB/T 8890
		HA177-2	GB/T 8890
Cu-3	—	QSi3-1	GB/T 4423
Cu-4	—	B19	GB/T 2040
		BFe10-1-1	GB/T 2040, GB/T 8890
		BFe30-1-1	GB/T 2040, GB/T 4423, GB/T 8890
Cu-5	—	QA1 5	GB 2040
		QA1 9-4	GB 1528
		ZCuAl 10Fe3	GB/T 1176



表 1 (续)

母材		牌号、级别、型号	标 准
类别	组别		
Ni-1	—	N5	GB/T 2054
		N6	GB/T 2054, GB/T 2882, GB/T 4435, GB/T 12459, YB/T 5264
		N7	GB/T 2054
Ni-2	—	NCu30	GB/T 2054, GB/T 12459, JB 4741, JB 4742, JB 4743
Ni-3	—	NS312	GB/T 2882, GB/T 12459, GB/T 15008, YB/T 5353, YB/T 5354
		NS315	GB/T 15008
		NS334	GB/T 2882, GB/T 12459, GB/T 15008, YB/T 5353, YB/T 5354
		NS335	GB/T 15008, YB/T 5264, YB/T 5353, YB/T 5354
		NS336	GB/T 15008, YB/T 5353, YB/T 5354
Ni-4	—	NS321	GB/T 15008, YB/T 5353, YB/T 5354
		NS322	GB/T 15008, YB/T 5353, YB/T 5354
Ni-5	—	NS111	GB/T 2882, GB/T 12459, GB/T 15008, YB/T 5264, YB/T 5353, YB/T 5354
		NS112	GB/T 2882, GB/T 12459, GB/T 15008, YB/T 5264, YB/T 5353, YB/T 5354
		NS142	GB/T 15008, YB/T 5353, YB/T 5354
		NS143	GB/T 15008
		015Cr21Ni26Mo5Cu2	GB 24511, NB/T 47010

### 5.1.3 填充金属及分类

5.1.3.1 填充金属包括焊条、焊丝、填充丝、焊带、焊剂、预置填充金属、金属粉、板极、熔嘴等。

5.1.3.2 焊条分类见表 2；气焊、气体保护焊、等离子弧焊用焊丝和填充丝分类见表 3；埋弧焊用焊丝分类见表 4；埋弧焊用焊剂分类见表 5。

表 2 焊条分类

分类代号	分类依据	标准及型号示例
FeT-1-1	熔敷金属抗拉强度 $\geq 420\text{MPa}$ ,用于焊接 Fe-1-1 组的 E43 系列焊条	NB/T 47018.2 E43 $\times\times$
FeT-1-2	熔敷金属抗拉强度 $\geq 490\text{MPa}$ ,用于焊接 Fe-1-2 组的 E50 系列焊条	NB/T 47018.2 E50 $\times\times$ E50 $\times\times$ - $\times$
FeT-1-3	熔敷金属抗拉强度 $\geq 540\text{MPa}$ ,用于焊接 Fe-1-3 组的 E55 系列焊条	NB/T 47018.2 E55 $\times\times$ - $\times$
FeT-1-4	熔敷金属抗拉强度 $\geq 590\text{MPa}$ ,用于焊接 Fe-1-4 组的 E60 系列焊条	NB/T 47018.2 E60 $\times\times$ -D1
FeT-2	—	—
FeT-3-1	熔敷金属公称成分与 Fe-3-1 组钢材类似,用于焊接 Fe-3-1 组的低合金钢焊条	NB/T 47018.2 E55 $\times\times$ -B1
FeT-3-2	熔敷金属公称成分与 Fe-3-2 组钢材类似,用于焊接 Fe-3-2 组的低合金钢焊条	NB/T 47018.2 E55 $\times\times$ -G
FeT-3-3	熔敷金属公称成分与 Fe-3-3 组钢材类似,用于焊接 Fe-3-3 组的低合金钢焊条	NB/T 47018.2 E60 $\times\times$ -D1
FeT-4	熔敷金属公称成分与 Fe-4 类钢材类似,用于焊接 Fe-4 类钢的低合金钢焊条	NB/T 47018.2 E55 $\times\times$ -B2 E55 $\times\times$ -B2-V
FeT-5A	熔敷金属公称成分与 Fe-5A 类钢材类似,用于焊接 Fe-5A 类钢的低合金钢焊条	NB/T 47018.2 E60 $\times\times$ -B3
FeT-5B	熔敷金属公称成分与 Fe-5B 类钢材类似,用于焊接 Fe-5B 类钢的低合金钢或不锈钢焊条	NB/T 47018.2 E5MoV-15
FeT-5C	熔敷金属公称成分与 Fe-5C 类钢材类似,用于焊接 Fe-5C 类钢的低合金钢焊条	—
FeT-6	熔敷金属为马氏体组织的不锈钢焊条	NB/T 47018.2 E410- $\times\times$
FeT-7	熔敷金属为铁素体组织的不锈钢焊条	—
FeT-8	熔敷金属为奥氏体组织的不锈钢焊条	NB/T 47018.2 E308- $\times\times$ E347- $\times\times$ E316L- $\times\times$
FeT-9B	熔敷金属含 Ni 量不小于 3.5%,用于焊接 Fe-9B 类钢的低温钢焊条	—
FeT-10I	熔敷金属公称成分与 Fe-10I 相类似,用于焊接 Fe-10I 类钢的不锈钢焊条	—
Fe-10H	熔敷金属为奥氏体-铁素体组织的不锈钢焊条	—
CuT-1	纯铜类焊条	GB/T 3670 ECu
CuT-2	青铜类的铜硅合金焊条	GB/T 3670 ECuSi-A, ECuSi-B
CuT-3	青铜类的铜锡合金焊条	GB/T 3670 ECuSn-A, ECuSn-B
CuT-4	白铜类的铜镍合金焊条	GB/T 3670 ECuNi-A, ECuNi-B
CuT-6	青铜类的铜铝合金焊条	GB/T 3670 ECuAl-A2, ECuAl-B, ECuAl-C
CuT-7	青铜类的铜镍铝合金焊条	GB/T 3670 ECuAlNi, ECuMnAlNi

表 2 (续)

分类代号	分类依据	标准及型号示例
NiT-1	纯镍焊条	GB/T 13814 ENi 2061
NiT-2	镍铜合金焊条	GB/T 13814 ENi 4060
NiT-3	镍基类镍铬铁合金焊条和镍铬钼合金焊条	GB/T 13814 ENi 6062, ENi 6133 ENi 6182, ENi 6093 ENi 6002, ENi 6625 ENi 6276, ENi 6275 ENi 6620, ENi 6455
NiT-4	镍基类镍钼合金焊条	GB/T 13814 ENi 1001, ENi 1004, ENi 1066
NiT-5	铁镍基类镍铬钼合金焊条	GB/T 13814 ENi 6985

表 3 气焊、气体保护焊、等离子弧焊用焊丝、填充丝分类

分类代号	分类依据	标准及型号示例
FeS-1-1	熔敷金属抗拉强度 $\geq 420\text{MPa}$ , 用于焊接 Fe-1-1 组的焊丝、填充丝	—
FeS-1-2	熔敷金属抗拉强度 $\geq 490\text{MPa}$ , 用于焊接 Fe-1-2 组的焊丝、填充丝	NB/T 47018.3 ER49-1 ER50-6
FeS-1-3	熔敷金属抗拉强度 $\geq 540\text{MPa}$ , 用于焊接 Fe-1-3 组的焊丝、填充丝	NB/T 47018.3 ER55-D2 ER55-D2-Ti
FeS-1-4	熔敷金属抗拉强度 $\geq 590\text{MPa}$ , 用于焊接 Fe-1-4 组的焊丝、填充丝	—
FeS-2	—	—
FeS-3-1	熔敷金属公称成分与 Fe-3-1 组钢材类似, 用于焊接 Fe-3-1 组钢的低合金钢焊丝、填充丝	—
FeS-3-2	熔敷金属公称成分与 Fe-3-2 组钢材类似, 用于焊接 Fe-3-2 组钢的低合金钢焊丝、填充丝	—
FeS-3-3	熔敷金属公称成分与 Fe-3-3 组钢材类似, 用于焊接 Fe-3-3 组钢的低合金钢焊丝、填充丝	—
FeS-4	熔敷金属公称成分与 Fe-4 类钢材类似, 用于焊接 Fe-4 类钢的低合金钢焊丝、填充丝	NB/T 47018.3 ER55-B2 ER55-B2-MnV
FeS-5A	熔敷金属公称成分与 Fe-5A 类钢材类似, 用于焊接 Fe-5A 类钢的低合金钢焊丝、填充丝	NB/T 47018.3 ER62-B3 ER62-B3L
FeS-5B	熔敷金属公称成分与 Fe-5B 类钢材类似, 用于焊接 Fe-5B 类钢的低合金钢或不锈钢焊丝、填充丝	—

表 3 (续)

分类代号	分类依据	标准及型号示例
FeS-5C	熔敷金属公称成分与 Fe-5C 类钢材类似, 用于焊接 Fe-5C 类钢的低合金钢焊丝、填充丝	—
FeS-6	熔敷金属为马氏体组织的不锈钢焊丝、填充丝	—
FeS-7	熔敷金属为铁素体组织的不锈钢焊丝、填充丝	—
FeS-8	熔敷金属为奥氏体组织的不锈钢焊丝、填充丝	—
FeS-9B	熔敷金属含 Ni 量不小于 3.5%, 用于焊接 Fe-9B 类钢的低温钢焊丝、填充丝	NB/T 47018.3 ER55-C3
FeS-10I	熔敷金属公称成分与 Fe-10I 相类似, 用于焊接 Fe-10I 类钢的不锈钢焊丝、填充丝	—
FeS-10H	熔敷金属为奥氏体-铁素体组织的不锈钢焊丝、填充丝	
AIS-1	纯铝焊丝和填充丝	NB/T 47018.6 ER 1100, R 1100 ER 1188, R 1188
AIS-2	铝镁焊丝和填充丝	NB/T 47018.6 ER 5183, R 5183 ER 5356, R 5356 ER 5554, R 5554 ER 5556, R 5556 ER 5654, R 5654
AIS-3	铝硅焊丝和填充丝	NB/T 47018.6 ER 4145, R 4145 ER 4043, R 4043 ER 4047, R 4047
TiS-1	纯钛焊丝和填充丝	NB/T 47018.7 ER TA1ELI ER TA2ELI ER TA3ELI ER TA4ELI
TiS-2	公称成分为 Ti-Pd 的焊丝和填充丝	NB/T 47018.7 ER TA9
TiS-4	公称成分为 Ti-0.3Mo-0.8Ni 的焊丝和填充丝	NB/T 47018.7 ER TA12
CuS-1	纯铜类焊丝和填充丝	GB/T 9460 SCu 1898
CuS-2	青铜类的铜硅合金焊丝和填充丝	GB/T 9460 SCu 6560
CuS-3	青铜类的铜锡合金焊丝和填充丝	GB/T 9460 SCu 5210
CuS-4	白铜类的铜镍合金焊丝和填充丝	GB/T 9460 SCu 7158
CuS-6	青铜类的铜铝合金焊丝和填充丝	GB/T 9460 SCu 6100A

表 3 (续)

分类代号	分类依据	标准及型号示例
CuS-7	青铜类的铜镍铝合金焊丝和填充丝	GB/T 9460 SCu 6325
NiS-1	纯镍焊丝和填充丝	GB/T 15620 SNi 2061
NiS-2	镍铜合金焊丝和填充丝	GB/T 15620 SNi 4060
NiS-3	镍基类镍铬钼合金和镍铬铁合金焊丝及填充丝	GB/T 15620 SNi 6082, SNi 6062, SNi 7092 SNi 6002, SNi 6625 SNi 6276, SNi 6455
NiS-4	镍基类镍钼合金焊丝和填充丝	GB/T 15620 SNi 1001, SNi 1003 SNi 1004, SNi 1066
NiS-5	铁镍基类镍铬钼合金和镍铬铁合金焊丝及填充丝	GB/T 15620 SNi 6975 SNi 6985 SNi 8065

表 4 埋弧焊用焊丝分类

分类代号	分类依据	标准及牌号示例
FeMS-1-1	熔敷金属抗拉强度 $\geq 415\text{MPa}$ , 用于焊接 Fe-1-1 组的埋弧焊焊丝	NB/T 47018.4 H08A H08MnA
FeMS-1-2	熔敷金属抗拉强度 $\geq 480\text{MPa}$ , 用于焊接 Fe-1-2 组的埋弧焊焊丝	NB/T 47018.4 H08MnA H10Mn2 H10MnSi
FeMS-1-3	熔敷金属抗拉强度 $\geq 550\text{MPa}$ , 用于焊接 Fe-1-3 组的埋弧焊焊丝	NB/T 47018.4 H08MnMoA H10Mn2 H10MnSi
FeMS-1-4	熔敷金属抗拉强度 $\geq 620\text{MPa}$ , 用于焊接 Fe-1-4 组的埋弧焊焊丝	NB/T 47018.4 H08Mn2MoA H08Mn2MoVA H08MnMoA
FeMS-2	—	—
FeMS-3-1	熔敷金属公称成分与 Fe-3-1 组钢材类似, 用于焊接 Fe-3-1 组钢的低合金钢埋弧焊焊丝	NB/T 47018.4 H08CrMoA H13CrMoA
FeMS-3-2	熔敷金属公称成分与 Fe-3-2 组钢材类似, 用于焊接 Fe-3-2 组钢的低合金钢埋弧焊焊丝	NB/T 47018.4 H08MnMoA H10Mn2 H10MnSi
FeMS-3-3	熔敷金属公称成分与 Fe-3-3 组钢材类似, 用于焊接 Fe-3-3 组钢的低合金钢埋弧焊焊丝	NB/T 47018.4 H08Mn2MoA H08Mn2MoVA

表 4 (续)

分类代号	分类依据	标准及牌号示例
FeMS-4	熔敷金属公称成分与 Fe-4 类钢材类似, 用于焊接 Fe-4 类钢的低合金钢埋弧焊焊丝	NB/T 47018.4 H08CrMoVA H08CrMoA H13CrMoA
FeMS-5A	熔敷金属公称成分与 Fe-5A 类钢材类似, 用于焊接 Fe-5A 类钢的低合金钢埋弧焊焊丝	—
FeMS-5B	熔敷金属公称成分与 Fe-5B 类钢材类似, 用于焊接 Fe-5B 类钢的低合金钢或不锈钢埋弧焊焊丝	—
FeMS-5C	熔敷金属公称成分与 Fe-5C 类钢材类似, 用于焊接 Fe-5C 类钢的低合金钢埋弧焊焊丝	—
FeMS-6	熔敷金属为马氏体组织的不锈钢埋弧焊焊丝	NB/T 47018.4 H12Cr13
FeMS-7	熔敷金属为铁素体组织的不锈钢埋弧焊焊丝	NB/T 47018.4 H10Cr17
FeMS-8	熔敷金属为奥氏体组织的不锈钢埋弧焊焊丝	NB/T 47018.4 H08Cr21Ni10 H03Cr21Ni10 H08Cr19Ni12Mo2 H03Cr19Ni12Mo2 H08Cr20Ni10Nb
FeMS-9B	熔敷金属含 Ni 量不小于 3.5%, 用于焊接 Fe-9B 类钢的低温钢焊丝	—
FeMS-10I	熔敷金属公称成分与 Fe-10I 相类似, 用于焊接 Fe-10I 类钢的不锈钢埋弧焊焊丝	—
FeMS-10H	熔敷金属为奥氏体-铁素体组织的不锈钢埋弧焊焊丝	—

表 5 碳钢、低合金钢和不锈钢埋弧焊焊剂分类

类别代号	焊剂型号、类型	焊剂标准
FeG-1	F4××-H×××	NB/T 47018.4 (限 GB/T 5293)
FeG-2	F5××-H×××	
	FeG-3	F48××-H×××
FeG-4	F55××-H×××	
FeG-5	F62××-H×××	
FeG-6	熔炼焊剂	NB/T 47018.4 (限 GB/T 17854)
	烧结焊剂	

#### 5.1.4 焊后热处理及分类

5.1.4.1 类别号为 Fe-1、Fe-3、Fe-4、Fe-5A、Fe-5B、Fe-5C、Fe-6、Fe-9B、Fe-10I、Fe-10H 的材料焊后热处理类别:

- a) 不进行焊后热处理;
- b) 低于下转变温度进行焊后热处理;
- c) 高于上转变温度进行焊后热处理 (如正火);
- d) 先在高于上转变温度, 然后在低于下转变温度进行焊后热处理 (即正火或淬火后回火);
- e) 在上下转变温度之间进行焊后热处理。

5.1.4.2 除 5.1.4.1 外, 表 1 中各类别号的材料焊后热处理类别:

- a) 不进行焊后热处理;
- b) 在规定的温度范围内进行焊后热处理。

5.2 每种焊接方法的专用焊接工艺评定因素及分类。

5.2.1 专用焊接工艺评定因素分为重要因素、补加因素和次要因素。

- a) 重要因素是指影响焊接接头力学性能和弯曲性能 (冲击韧性除外) 的焊接工艺评定因素;
- b) 补加因素是指影响焊接接头冲击韧性的焊接工艺评定因素。当规定进行冲击试验时, 需增加补加因素;
- c) 次要因素是指对要求测定的力学性能和弯曲性能无明显影响的焊接工艺评定因素。

5.2.2 每种焊接方法的专用焊接工艺评定因素及分类见表 6。

表 6 各种焊接方法的专用焊接工艺评定因素

类别	焊接工艺 评定因素	重要因素									补充因素									次要因素									
		气焊	焊条电弧焊	埋弧焊	熔化极气体保护焊	钨极气体保护焊	等离子弧焊	气电立焊	螺柱电弧焊	摩擦焊	气焊	焊条电弧焊	埋弧焊	熔化极气体保护焊	钨极气体保护焊	等离子弧焊	气电立焊	螺柱电弧焊	摩擦焊	气焊	焊条电弧焊	埋弧焊	熔化极气体保护焊	钨极气体保护焊	等离子弧焊	气电立焊	螺柱电弧焊	摩擦焊	
接头	1) 改变坡口形式 2) 增加或取消衬垫 3) 改变衬垫的公称成分 4) 改变坡口根部间隙 5) 取消单面焊时的衬垫 (双面焊按有衬垫的单面焊考虑) 6) 增加或取消非金属或非熔化的焊接熔池金属成形块 (或焊缝背面成形块) 7) 增加衬垫, 或改变衬垫的公称成分 8) 改变螺柱焊端部的尺寸和形状	—	—	—	—	—	—	—	—	—	—	—	—	—	—	—	—	—	—	—	—	—	—	—	—	—	—	—	
		—	—	—	—	—	—	—	—	—	—	—	—	—	—	—	—	—	—	—	—	—	—	—	—	—	—	—	—
		—	—	—	—	—	—	—	—	—	—	—	—	—	—	—	—	—	—	—	—	—	—	—	—	—	—	—	—
		—	—	—	—	—	—	—	—	—	—	—	—	—	—	—	—	—	—	—	—	—	—	—	—	—	—	—	—
		—	—	—	—	—	—	—	—	—	—	—	—	—	—	—	—	—	—	—	—	—	—	—	—	—	—	—	—
		—	—	—	—	—	—	—	—	—	—	—	—	—	—	—	—	—	—	—	—	—	—	—	—	—	—	—	—
		—	—	—	—	—	—	—	—	—	—	—	—	—	—	—	—	—	—	—	—	—	—	—	—	—	—	—	—
		—	—	—	—	—	—	—	—	—	—	—	—	—	—	—	—	—	—	—	—	—	—	—	—	—	—	—	—



表 6 (续)

类别	焊接工艺 评定因素	重要因素								补充因素								次要因素											
		气焊	焊条电弧焊	埋弧焊	熔化极气体保护焊	钨极气体保护焊	等离子弧焊	气电立焊	螺柱电弧焊	摩擦焊	气焊	焊条电弧焊	埋弧焊	熔化极气体保护焊	钨极气体保护焊	等离子弧焊	气电立焊	螺柱电弧焊	摩擦焊	气焊	焊条电弧焊	埋弧焊	熔化极气体保护焊	钨极气体保护焊	等离子弧焊	气电立焊	螺柱电弧焊	摩擦焊	
接头	9) 改变电弧保护套圈型号或焊剂型号	—	—	—	—	—	—	—	—	—	—	—	—	—	—	—	—	—	—	—	—	—	—	—	—	—	—	—	—
		—	—	—	—	—	—	—	—	—	—	—	—	—	—	—	—	—	—	—	—	—	—	—	—	—	—	—	
		—	—	—	—	—	—	—	—	—	—	—	—	—	—	—	—	—	—	—	—	—	—	—	—	—	—	—	
接头	10) 两工件端部焊接平面与旋转轴线夹角变化大于评定值±10°	—	—	—	—	—	—	—	—	—	—	—	—	—	—	—	—	—	—	—	—	—	—	—	—	—	—		
		—	—	—	—	—	—	—	—	—	—	—	—	—	—	—	—	—	—	—	—	—	—	—	—	—	—		
		—	—	—	—	—	—	—	—	—	—	—	—	—	—	—	—	—	—	—	—	—	—	—	—	—	—		
接头	11) 焊接接头横截面积的变化大于评定值 10%，或两工件相焊处，从实心截面改变为空心截面，或反之	—	—	—	—	—	—	—	—	—	—	—	—	—	—	—	—	—	—	—	—	—	—	—	—	—	—		
		—	—	—	—	—	—	—	—	—	—	—	—	—	—	—	—	—	—	—	—	—	—	—	—	—	—		
		—	—	—	—	—	—	—	—	—	—	—	—	—	—	—	—	—	—	—	—	—	—	—	—	—	—		
接头	12) 管-管相焊处的外径变化超出评定试件±10%	—	—	—	—	—	—	—	—	—	—	—	—	—	—	—	—	—	—	—	—	—	—	—	—	—	—		
		—	—	—	—	—	—	—	—	—	—	—	—	—	—	—	—	—	—	—	—	—	—	—	—	—	—		
		—	—	—	—	—	—	—	—	—	—	—	—	—	—	—	—	—	—	—	—	—	—	—	—	—	—		

表 6 (续)

类别	焊接工艺 评定因素	重要因素								补充因素								次要因素										
		气焊	焊条电弧焊	埋弧焊	熔化极气体保护焊	钨极气体保护焊	等离子弧焊	气电立焊	螺柱电弧焊	摩擦焊	气焊	焊条电弧焊	埋弧焊	熔化极气体保护焊	钨极气体保护焊	等离子弧焊	气电立焊	螺柱电弧焊	摩擦焊	气焊	焊条电弧焊	埋弧焊	熔化极气体保护焊	钨极气体保护焊	等离子弧焊	气电立焊	螺柱电弧焊	摩擦焊
填充金属	1) 改变焊条直径	—	—	—	—	—	—	—	—	—	—	—	—	—	—	—	—	—	—	—	—	—	—	—	—	—	—	—
	*2) 焊条的直径 改为大于 6mm	—	—	—	—	—	—	—	—	—	○	—	—	—	—	—	—	—	—	—	—	—	—	—	—	—	—	—
	3) 改变焊丝直径	—	—	—	—	—	—	—	—	—	—	—	—	—	—	—	—	—	—	—	—	—	—	—	—	—	—	—
	4) 改变混合焊剂的 混合比例	—	—	—	—	—	—	—	—	—	—	—	—	—	—	—	—	—	—	—	—	—	—	—	—	—	—	—
	5) 增加或取消填 充金属	—	—	—	—	—	—	—	—	—	—	—	—	—	—	—	—	—	—	—	—	—	—	—	—	—	—	—
	6) 添加或取消附 加的填充丝; 与评 定值比, 其体积改 变超过 10%	—	—	—	—	—	—	—	—	—	—	—	—	—	—	—	—	—	—	—	—	—	—	—	—	—	—	—
	7) 改变填充金属 横截面尺寸	—	—	—	—	—	—	—	—	—	—	—	—	—	—	—	—	—	—	—	—	—	—	—	—	—	—	—
	8) 实芯焊丝、药 芯焊丝、金属粉之 间变更	—	—	—	—	—	—	—	—	—	—	—	—	—	—	—	—	—	—	—	—	—	—	—	—	—	—	—
	9) 增加或取消可 熔性嵌条	—	—	—	—	—	—	—	—	—	—	—	—	—	—	—	—	—	—	—	—	—	—	—	—	—	—	—
	10) 若焊缝金属 含量主要取金属 于附加填充金属 时, 当焊接工艺改 变引起焊缝金属中 重要合金元素超出 评定范围	—	—	—	—	—	—	—	—	—	—	—	—	—	—	—	—	—	—	—	—	—	—	—	—	—	—	—

表 6 (续)

类别	焊接工艺评定因素	重要因素								补充因素								次要因素											
		气焊	焊条电弧焊	埋弧焊	熔化极气体保护焊	钨极气体保护焊	等离子弧焊	气电立焊	螺柱电弧焊	摩擦焊	气焊	焊条电弧焊	埋弧焊	熔化极气体保护焊	钨极气体保护焊	等离子弧焊	气电立焊	螺柱电弧焊	摩擦焊	气焊	焊条电弧焊	埋弧焊	熔化极气体保护焊	钨极气体保护焊	等离子弧焊	气电立焊	螺柱电弧焊	摩擦焊	
焊接位置	1)与评定试件相比, 增加焊接位置 2)需做清根处理的根部焊道向上立焊或向下立焊 *3)从评定合格的焊接位置改变为向上立焊	—	—	—	—	—	—	—	—	—	—	—	—	—	—	—	—	—	—	—	—	—	—	—	—	—	—	—	
		—	—	—	—	—	—	—	—	—	—	—	—	—	—	—	—	—	—	—	—	—	—	—	—	—	—	—	—
		—	—	—	—	—	—	—	—	—	—	—	—	—	—	—	—	—	—	—	—	—	—	—	—	—	—	—	—
预热、后热	1) 预热温度比已评定合格值降低 50℃以上 *2) 道间最高温度比经评定记录值高 50℃以上 3) 施焊结束后至焊后热处理前, 改变后热温度和保温时间	—	—	—	—	—	—	—	—	—	—	—	—	—	—	—	—	—	—	—	—	—	—	—	—	—	—	—	
		—	—	—	—	—	—	—	—	—	—	—	—	—	—	—	—	—	—	—	—	—	—	—	—	—	—	—	—
		—	—	—	—	—	—	—	—	—	—	—	—	—	—	—	—	—	—	—	—	—	—	—	—	—	—	—	—

表 6 (续)

类别	焊接工艺 评定因素	重要因素								补充因素								次要因素														
		气焊	焊条电弧焊	埋弧焊	熔化极气体保护焊	钨极气体保护焊	等离子弧焊	气电立焊	螺柱电弧焊	摩擦焊	气焊	焊条电弧焊	埋弧焊	熔化极气体保护焊	钨极气体保护焊	等离子弧焊	气电立焊	螺柱电弧焊	摩擦焊	气焊	焊条电弧焊	埋弧焊	熔化极气体保护焊	钨极气体保护焊	等离子弧焊	气电立焊	螺柱电弧焊	摩擦焊				
气体	1) 改变可燃气体种类	○	—	—	—	—	—	—	—	—	—	—	—	—	—	—	—	—	—	—	—	—	—	—	—	—	—	—				
		—	—	—	—	—	—	—	—	—	—	—	—	—	—	—	—	—	—	—	—	—	—	—	—	—	—	—	—			
		—	—	—	—	—	—	—	—	—	—	—	—	—	—	—	—	—	—	—	—	—	—	—	—	—	—	—	—			
		—	—	—	—	—	—	—	—	—	—	—	—	—	—	—	—	—	—	—	—	—	—	—	—	—	—	—	—			
气体	2) 改变气体保护方式 (如真空、惰性气体等)	—	—	—	—	—	—	—	—	—	—	—	—	—	—	—	—	—	—	—	—	—	—	—	—	—	—	—				
		—	—	—	—	—	—	—	—	—	—	—	—	—	—	—	—	—	—	—	—	—	—	—	—	—	—	—	—	—		
		—	—	—	—	—	—	—	—	—	—	—	—	—	—	—	—	—	—	—	—	—	—	—	—	—	—	—	—	—		
		—	—	—	—	—	—	—	—	—	—	—	—	—	—	—	—	—	—	—	—	—	—	—	—	—	—	—	—	—		
气体	3) 改变单一保护气体种类; 改变混合保护气体规定配比; 从单一保护气体改用混合保护气体或反之; 增加或取消保护气体	—	—	—	—	—	—	—	—	—	—	—	—	—	—	—	—	—	—	—	—	—	—	—	—	—	—	—	—			
		—	—	—	—	—	—	—	—	—	—	—	—	—	—	—	—	—	—	—	—	—	—	—	—	—	—	—	—	—		
		—	—	—	—	—	—	—	—	—	—	—	—	—	—	—	—	—	—	—	—	—	—	—	—	—	—	—	—	—	—	
		—	—	—	—	—	—	—	—	—	—	—	—	—	—	—	—	—	—	—	—	—	—	—	—	—	—	—	—	—	—	
气体	4) 当类别号为 Fe-10I、Ti-1、Ti-2、Ni-1 ~ Ni-5 时, 取消焊缝背面保护气体, 或背面保护气体从惰性气体改变为混合气体	—	—	—	—	—	—	—	—	—	—	—	—	—	—	—	—	—	—	—	—	—	—	—	—	—	—	—	—			
		—	—	—	—	—	—	—	—	—	—	—	—	—	—	—	—	—	—	—	—	—	—	—	—	—	—	—	—	—	—	
		—	—	—	—	—	—	—	—	—	—	—	—	—	—	—	—	—	—	—	—	—	—	—	—	—	—	—	—	—	—	—
		—	—	—	—	—	—	—	—	—	—	—	—	—	—	—	—	—	—	—	—	—	—	—	—	—	—	—	—	—	—	—

表 6 (续)

类别	焊接工艺 评定因素	重要因素									补充因素									次要因素														
		气焊	焊条电弧焊	埋弧焊	熔化极气体保护焊	钨极气体保护焊	等离子弧焊	气电立焊	螺柱电弧焊	摩擦焊	气焊	焊条电弧焊	埋弧焊	熔化极气体保护焊	钨极气体保护焊	等离子弧焊	气电立焊	螺柱电弧焊	摩擦焊	气焊	焊条电弧焊	埋弧焊	熔化极气体保护焊	钨极气体保护焊	等离子弧焊	气电立焊	螺柱电弧焊	摩擦焊						
气体	5) 当焊接 Fe-10I、Ti-1、Ti-2 类材料时, 取消尾部保护气体; 尾部保护气从惰性气体改变为混合气体; 或尾部保护气体流量比评定值减少 10% 或更多				○																													
		6) 改变喷嘴和保护气体的流量和组成																																
			7) 增加或取消尾部保护气体或改变尾部保护气体成分																															
				8) 保护气体流量改变超出规定范围																														
					9) 增加或取消背面保护气体, 改变背面保护气体规定的流量和组成																													

表 6 (续)

类别	焊接工艺 评定因素	重要因素									补加因素									次要因素									
		气焊	焊条电弧焊	埋弧焊	熔化极气体保护焊	钨极气体保护焊	等离子弧焊	气电立焊	螺柱电弧焊	摩擦焊	气焊	焊条电弧焊	埋弧焊	熔化极气体保护焊	钨极气体保护焊	等离子弧焊	气电立焊	螺柱电弧焊	摩擦焊	气焊	焊条电弧焊	埋弧焊	熔化极气体保护焊	钨极气体保护焊	等离子弧焊	气电立焊	螺柱电弧焊	摩擦焊	
电 特 性	1) 改变电流种类 或极性	—	—	—	—	—	—	—	—	—	—	—	—	—	—	—	—	—	—	—	—	—	—	—	—	—	—	—	
	*2) 增加线能量 或单位长度焊道的 熔敷金属体积超过 评定合格值	—	—	—	—	—	—	—	—	—	—	—	—	—	—	—	—	—	—	—	—	—	—	—	—	—	—	—	
	3) 改变焊接电流 范围, 除焊条电弧 焊、钨极气体保护 焊外改变电弧电压 范围	—	—	—	—	—	—	—	—	—	—	—	—	—	—	—	—	—	—	—	—	—	—	—	—	—	—	—	—
	4) 在直流电源上 叠加或取消脉冲电 流	—	—	—	—	—	—	—	—	—	—	—	—	—	—	—	—	—	—	—	—	—	—	—	—	—	—	—	—
	5) 钨极的种类或 直径	—	—	—	—	—	—	—	—	—	—	—	—	—	—	—	—	—	—	—	—	—	—	—	—	—	—	—	—
	6) 从喷射弧、熔 滴弧或脉冲弧改变 为短路弧, 或反之	—	—	—	—	—	—	—	—	—	—	—	—	—	—	—	—	—	—	—	—	—	—	—	—	—	—	—	—



表 6 (续)

类别	焊接工艺 评定因素	重要因素									补充因素									次要因素									
		气焊	焊条电弧焊	埋弧焊	熔化极气体保护焊	钨极气体保护焊	等离子弧焊	气电立焊	螺柱电弧焊	摩擦焊	气焊	焊条电弧焊	埋弧焊	熔化极气体保护焊	钨极气体保护焊	等离子弧焊	气电立焊	螺柱电弧焊	摩擦焊	气焊	焊条电弧焊	埋弧焊	熔化极气体保护焊	钨极气体保护焊	等离子弧焊	气电立焊	螺柱电弧焊	摩擦焊	
技术措施	7) 改变导电嘴至工件的距离	—	—	—	—	—	—	—	—	—	—	—	—	—	—	—	—	—	—	—	—	—	—	—	—	—	—	—	
	*8) 由每面多道焊改为每面单道焊	—	—	—	—	—	—	—	—	—	—	—	—	—	—	—	—	—	—	—	—	—	—	—	—	—	—	—	
	*9) 机动焊、自动焊时, 单丝焊改为多丝焊, 或反之	—	—	—	—	—	—	—	—	—	—	—	—	—	—	—	—	—	—	—	—	—	—	—	—	—	—	—	
	10) 机动焊、自动焊时, 改变电极间距	—	—	—	—	—	—	—	—	—	—	—	—	—	—	—	—	—	—	—	—	—	—	—	—	—	—	—	
	11) 从手工焊、半自动焊改为机动焊、自动焊, 或反之	—	—	—	—	—	—	—	—	—	—	—	—	—	—	—	—	—	—	—	—	—	—	—	—	—	—	—	
	12) 有无锤击焊缝	—	—	—	—	—	—	—	—	—	—	—	—	—	—	—	—	—	—	—	—	—	—	—	—	—	—	—	
	13) 喷嘴、喷嘴尺寸	—	—	—	—	—	—	—	—	—	—	—	—	—	—	—	—	—	—	—	—	—	—	—	—	—	—	—	
	14) 改变螺柱焊枪型号; 与评定变化值相比, 提升高度变化超过 0.8mm	—	—	—	—	—	—	—	—	—	—	—	—	—	—	—	—	—	—	—	—	—	—	—	—	—	—	—	



表 6 (续)

类别	焊接工艺评定因素	重要因素								补加因素								次要因素										
		气焊	焊条电弧焊	埋弧焊	熔化极气体保护焊	钨极气体保护焊	等离子弧焊	气电立焊	螺柱电弧焊	摩擦焊	气焊	焊条电弧焊	埋弧焊	熔化极气体保护焊	钨极气体保护焊	等离子弧焊	气电立焊	螺柱电弧焊	摩擦焊	气焊	焊条电弧焊	埋弧焊	熔化极气体保护焊	钨极气体保护焊	等离子弧焊	气电立焊	螺柱电弧焊	摩擦焊
技术措施	15) 与评定值相比, 工件外表面线速度变化量大于评定值±10%	—	—	—	—	—	—	—	○	—	—	—	—	—	—	—	—	—	—	—	—	—	—	—	—	—	—	—
	16) 顶锻压力变化量大于评定值±10%	—	—	—	—	—	—	—	○	—	—	—	—	—	—	—	—	—	—	—	—	—	—	—	—	—	—	—
	17) 转动能量变化量大于评定值±10%	—	—	—	—	—	—	—	○	—	—	—	—	—	—	—	—	—	—	—	—	—	—	—	—	—	—	—
	18) 顶锻变形量变化量大于评定值±10%	—	—	—	—	—	—	—	○	—	—	—	—	—	—	—	—	—	—	—	—	—	—	—	—	—	—	—
	19) 填丝焊改为小孔焊, 或反之, 或改为两者兼有	—	—	—	—	—	—	—	—	—	—	—	—	—	—	—	—	—	—	—	—	—	—	—	—	—	—	—
	20) 对于纯钛、钛铝合金、钛钼合金, 在密封室内焊接, 改变为密封室外焊接	—	—	—	—	○	—	—	—	—	—	—	—	—	—	—	—	—	—	—	—	—	—	—	—	—	—	—

注 1: 符号“○”表示该焊接工艺评定因素对于该焊接方法为评定因素, 符号“—”表示焊接工艺评定因素对该焊接方法不作为评定因素。  
 注 2: 符号“\*”为当经高于上转变温度的焊后热处理或奥氏体母材焊后经固溶处理后不作为补加因素。  
 注 3: 药芯焊丝电弧焊焊接工艺评定因素与熔化极气体保护焊相同。

## 6 对接焊缝和角焊缝焊接工艺评定

### 6.1 各种焊接方法的通用评定规则

#### 6.1.1 焊接方法的评定规则

改变焊接方法，需要重新进行焊接工艺评定。

#### 6.1.2 母材的评定规则

##### 6.1.2.1 类别的评定规则（螺柱焊、摩擦焊除外）：

- a) 母材类别号改变，需要重新进行焊接工艺评定；
- b) 等离子弧焊使用填丝工艺，对 Fe-1~Fe-5A 类别母材进行焊接工艺评定时，高类别号母材相焊评定合格的焊接工艺，适用于该高类别号母材与低类别号母材相焊；
- c) 采用焊条电弧焊、埋弧焊、熔化极气体保护焊或钨极气体保护焊，对 Fe-1~Fe-5A 类别母材进行焊接工艺评定时，高类别号母材相焊评定合格的焊接工艺，适用于该高类别号母材与低类别号母材相焊；
- d) 除 b)、c) 外，当不同类别号的母材相焊时，即使母材各自的焊接工艺都已评定合格，其焊接接头仍需重新进行焊接工艺评定；
- e) 当规定对热影响区进行冲击试验时，两类（组）别号母材之间相焊，所拟定的预焊接工艺规程，与他们各自相焊评定合格的焊接工艺相同，则这两类（组）别号母材之间相焊，不需要重新进行焊接工艺评定。

两类（组）别号母材之间相焊，经评定合格的焊接工艺，也适用于这两类（组）别号母材各自相焊。

##### 6.1.2.2 组别评定规则（螺柱焊、摩擦焊除外）：

- a) 除下述规定外，母材组别号改变时，需重新进行焊接工艺评定；
- b) 某一母材评定合格的焊接工艺，适用于同类别号同组别号的其他母材；
- c) 在同类别号中，高组别号母材评定合格的焊接工艺，适用于该高组别号母材与低组别号母材相焊；
- d) 组别号为 Fe-1-2 的母材评定合格的焊接工艺，适用于组别号为 Fe-1-1 的母材。

##### 6.1.2.3 摩擦焊时母材的评定规则：

- a) 当母材公称成分或抗拉强度等级改变时，要重新进行焊接工艺评定；
- b) 若两种不同公称成分或抗拉强度等级的母材组成焊接接头，即使母材各自的焊接工艺都已经评定合格，其焊接接头仍需重新进行焊接工艺评定。

#### 6.1.3 填充金属的评定规则

##### 6.1.3.1 下列情况，需重新进行焊接工艺评定。

###### a) 变更填充金属类别号

当用强度级别高的类别填充金属代替强度级别低的类别填充金属焊接 Fe-1、Fe-3 类母材时，可不需重新进行焊接工艺评定。

###### b) 埋弧焊、熔化极气体保护焊和等离子弧焊的焊缝金属合金含量，若主要取决于附加填充金属时，当焊接工艺改变引起焊缝金属中重要合金元素成分超出评定范围；

###### c) 埋弧焊、熔化极气体保护焊时，增加、取消附加填充金属或改变其体积超过 10%。

##### 6.1.3.2 在同一类别填充金属中，当规定进行冲击试验时，下列情况为补加因素：

- a) 用非低氢型药皮焊条代替低氢型 (含 E××10, E××11) 药皮焊条;
- b) 当用冲击试验合格指标较低的填充金属替代较高的填充金属 (若冲击试验合格指标较低时仍可符合本标准或设计文件规定的除外)。
- 6.1.3.3 Fe-1 类钢材埋弧多层焊时, 改变焊剂类型 (中性焊剂、活性焊剂), 需重新进行焊接工艺评定。
- 6.1.4 焊后热处理的评定规则
- 6.1.4.1 改变焊后热处理类别, 需重新进行焊接工艺评定。
- 6.1.4.2 除气焊、螺柱电弧焊、摩擦焊外, 当规定进行冲击试验时, 焊后热处理的保温温度或保温时间范围改变后要重新进行焊接工艺评定。试件的焊后热处理应与焊件在制造过程中的焊后热处理基本相同, 低于下转变温度进行焊后热处理时, 试件保温时间不得少于焊件在制造过程中累计保温时间的 80%。
- 6.1.5 试件厚度与焊件厚度的评定规则
- 6.1.5.1 对接焊缝试件评定合格的焊接工艺适用于焊件厚度的有效范围, 按表 7 或表 8 规定。
- 6.1.5.2 用焊条电弧焊、埋弧焊、钨极气体保护焊、熔化极气体保护焊、等离子弧焊和气电立焊等焊接方法完成的试件, 当规定进行冲击试验时, 焊接工艺评定合格后, 若  $T \geq 6\text{mm}$  时, 适用于焊件母材厚度的有效范围最小值为试件厚度  $T$  与 16mm 两者中的较小值; 当  $T < 6\text{mm}$  时, 适用于焊件母材厚度的最小值为  $T/2$ 。如试件经高于上转变温度的焊后热处理或奥氏体材料焊后经固溶处理时, 仍按表 7 或表 8 规定执行。
- 6.1.5.3 当厚度大的母材焊件属于表 9 所列的情况时, 评定合格的焊接工艺适用于焊件母材厚度的有效范围最大值按表 9 规定。
- 6.1.5.4 当试件符合表 10 所列的焊接条件时, 评定合格的焊接工艺适用于焊件的最大厚度按表 10 的规定。

表 7 对接焊缝试件厚度与焊件厚度规定 (试件进行拉伸试验和横向弯曲试验) 单位为 mm

试件母材厚度 $T$	适用于焊件母材厚度的有效范围		适用于焊件焊缝金属厚度 ( $t$ ) 的有效范围	
	最小值	最大值	最小值	最大值
$< 1.5$	$T$	$2T$	不限	$2t$
$1.5 \leq T \leq 10$	1.5	$2T$	不限	$2t$
$10 < T < 20$	5	$2T$	不限	$2t$
$20 \leq T < 38$	5	$2T$	不限	$2t (t < 20)$
$20 \leq T < 38$	5	$2T$	不限	$2T (t \geq 20)$
$38 \leq T \leq 150$	5	$200^a$	不限	$2t (t < 20)$
$38 \leq T \leq 150$	5	$200^a$	不限	$200^a (t \geq 20)$
$> 150$	5	$1.33T^a$	不限	$2t (t < 20)$
$> 150$	5	$1.33T^a$	不限	$1.33T^a (t \geq 20)$

<sup>a</sup> 限于焊条电弧焊、埋弧焊、钨极气体保护焊、熔化极气体保护焊, 其余按表 9、表 10 或  $2T$ 、 $2t$ 。

表 8 对接焊缝试件厚度与焊件厚度规定 (试件进行拉伸试验和纵向弯曲试验) 单位为 mm

试件母材厚度 $T$	适用于焊件母材厚度的有效范围		适用于焊件焊缝金属厚度 ( $t$ ) 的有效范围	
	最小值	最大值	最小值	最大值
$< 1.5$	$T$	$2T$	不限	$2t$
$1.5 \leq T \leq 10$	1.5	$2T$	不限	$2t$
$> 10$	5	$2T$	不限	$2t$

表 9 焊件在所列表件母材厚度与焊件母材厚度规定 单位为 mm

序号	焊件条件	试件母材厚度 $T$	适用于焊件母材厚度的有效范围	
			最小值	最大值
1	焊条电弧焊、埋弧焊、钨极气体保护焊、熔化极气体保护焊和等离子弧焊用于打底焊, 当单独评定时	$\geq 13$	按表 7、表 8 或 6.1.5.2 中相关规定执行	按继续填充焊缝的其余焊接方法的焊接工艺评定结果确定
2	部分焊透的对接焊缝焊件	$\geq 38$		不限
3	返修焊、补焊	$\geq 38$		不限
4	不等厚对接焊缝焊件, 用等厚的对接焊缝试件来评定	$\geq 6$ (类别号为 Fe-8、Ti-1、Ti-2、Ni-1、Ni-2、Ni-3、Ni-4、Ni-5 的母材, 不规定冲击试验)		不限 (厚边母材厚度)
		$\geq 38$ (除类别号为 Fe-8、Ti-1、Ti-2、Ni-1、Ni-2、Ni-3、Ni-4、Ni-5 的母材外)	不限 (厚边母材厚度)	

表 10 试件在所列表件焊接条件时试件厚度与焊件厚度规定 单位为 mm

序号	试件的焊接条件	适用于焊件的最大厚度	
		母材	焊缝金属
1	除气焊、螺柱电弧焊、摩擦焊外, 试件经超过上转变温度的焊后热处理	$1.1T$	按表 7、表 8 中相关规定执行。
2	试件为单道焊或多道焊时, 若其中任一焊道的厚度大于 13mm	$1.1T$	
3	气焊	$T$	
4	短路过渡的熔化极气体保护焊, 当试件厚度小于 13mm	$1.1T$	
5	短路过渡的熔化极气体保护焊, 当试件焊缝金属厚度小于 13mm	按表 7、表 8 或 6.1.5.2 中相关规定执行	$1.1t$

6.1.5.5 对接焊缝试件评定合格的焊接工艺用于焊件角焊缝时, 焊件厚度的有效范围不限; 角焊缝试件评定合格的焊接工艺用于非受压焊件角焊缝时, 焊件厚度的有效范围不限。

## 6.2 各种焊接方法的专用评定规则

6.2.1 当变更任何一个重要因素时, 都需重新进行焊接工艺评定。

6.2.2 当增加或变更任何一个补加因素时, 则可按增加或变更的补加因素, 增焊冲击韧性用试件进行试验。

6.2.3 当增加或变更次要因素时，不需重新评定，但需重新编制预焊接工艺规程。

### 6.3 评定方法

6.3.1 试件形式：试件分为板状与管状两种，管状指管道和环。

6.3.1.1 试件形式示意如图 1。摩擦焊试件接头形状应与产品规定一致。

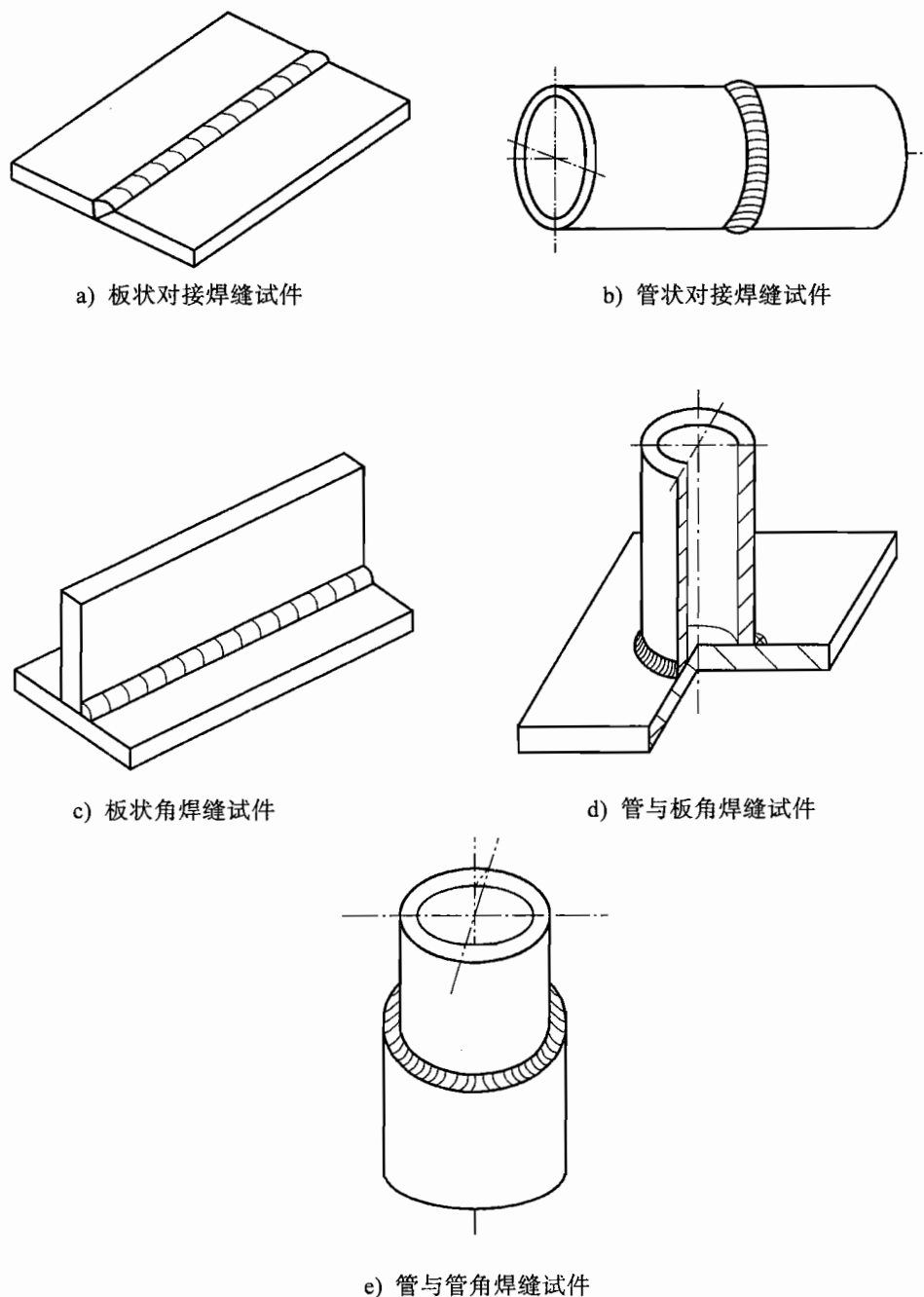


图 1 对接焊缝和角焊缝试件形式

6.3.1.2 评定对接焊缝预焊接工艺规程时，采用对接焊缝试件，对接焊缝试件评定合格的焊接工艺，适用于焊件中的对接焊缝和角焊缝。

评定非受压角焊缝预焊接工艺规程时，可仅采用角焊缝试件。

6.3.2 板状对接焊缝试件评定合格的焊接工艺，适用于管状焊件的对接焊缝，反之亦可。

任一角焊缝试件评定合格的焊接工艺,适用于所有形式的焊件角焊缝。

6.3.3 当同一条焊缝使用两种或两种以上焊接方法或重要因素、补加因素不同的焊接工艺时,可按每种焊接方法(或焊接工艺)分别进行评定;亦可使用两种或两种以上焊接方法(或焊接工艺)焊接试件,进行组合评定。

组合评定合格的焊接工艺用于焊件时,可以采用其中一种或几种焊接方法(或焊接工艺),但应保证其重要因素、补加因素不变。只需其中任一种焊接方法(或焊接工艺)所评定的试件母材厚度,来确定组合评定试件适用于焊件母材的厚度有效范围。

6.3.4 试件制备

6.3.4.1 母材、焊接材料和试件的焊接必须符合拟定的预焊接工艺规程的要求。

6.3.4.2 试件的数量和尺寸应满足制备试样的要求,试样也可以直接在焊件上切取。

6.3.4.3 对接焊缝试件厚度应充分考虑适用于焊件厚度的有效范围。

6.4 检验要求和结果评价

6.4.1 对接焊缝试件和试样的检验

6.4.1.1 试件检验项目:外观检查、无损检测、力学性能试验和弯曲试验。

6.4.1.2 外观检查和无损检测(按 JB/T 4730)结果不得有裂纹。

6.4.1.3 力学性能试验和弯曲试验

- a) 力学性能试验和弯曲试验项目和取样数量除另有规定外,应符合表 11 的规定;
- b) 当规定进行冲击试验时,仅对钢材和含镁量超过 3%的铝镁合金焊接接头进行夏比 V 型缺口冲击试验,铝镁合金焊接接头只取焊缝区冲击试样;
- c) 当试件采用两种或两种以上焊接方法(或焊接工艺)时:拉伸试样和弯曲试样的受拉面应包括每一种焊接方法(或焊接工艺)的焊缝金属和热影响区;当规定做冲击试验时,对每一种焊接方法(或焊接工艺)的焊缝区和热影响区都要经受冲击试验的检验;
- d) 拉伸试样和弯曲试样尺寸,根据相关标准或技术文件确定允许公差。

表 11 力学性能试验和弯曲试验项目和取样数量

试件母材的厚度 $T$ mm	拉伸试验, 个	弯曲试验 <sup>2)</sup> , 个			冲击试验 <sup>4), 5)</sup> , 个	
	拉伸 <sup>1)</sup>	面弯	背弯	侧弯	焊缝区	热影响区 <sup>4)</sup>
$T < 1.5$	2	2	2	—	—	—
$1.5 \leq T \leq 10$	2	2	2	<sup>3)</sup>	3	3
$10 < T < 20$	2	2	2	<sup>3)</sup>	3	3
$T \geq 20$	2	—	—	4	3	3

<sup>1)</sup> 一根管接头全截面试样可以代替两个带肩板形拉伸试样。  
<sup>2)</sup> 当试件焊缝两侧的母材之间、或焊缝金属和母材之间的弯曲性能有显著差别时,可改用纵向弯曲试验代替横向弯曲试验。纵向弯曲时,取面弯和背弯试样各 2 个。  
<sup>3)</sup> 当试件厚度  $T \geq 10\text{mm}$  时,可以用 4 个横向侧弯试样代替 2 个面弯和 2 个背弯试样。组合评定时,应进行侧弯试验。  
<sup>4)</sup> 当焊缝两侧母材的代号不同时,每侧热影响区都应取 3 个冲击试样。  
<sup>5)</sup> 当无法制备  $5\text{mm} \times 10\text{mm} \times 55\text{mm}$  小尺寸冲击试样时,免做冲击试验。

6.4.1.4 力学性能试验和弯曲试验的取样要求:

- a) 取样时, 一般采用冷加工方法, 当采用热加工方法取样时, 则应去除热影响区;
- b) 允许避开焊接缺陷、缺欠制取试样;
- c) 试样去除焊缝余高前允许对试样进行冷校平;
- d) 板状对接焊缝试件上试样取样位置见图 2;
- e) 管状对接焊缝试件上试样取样位置见图 3。

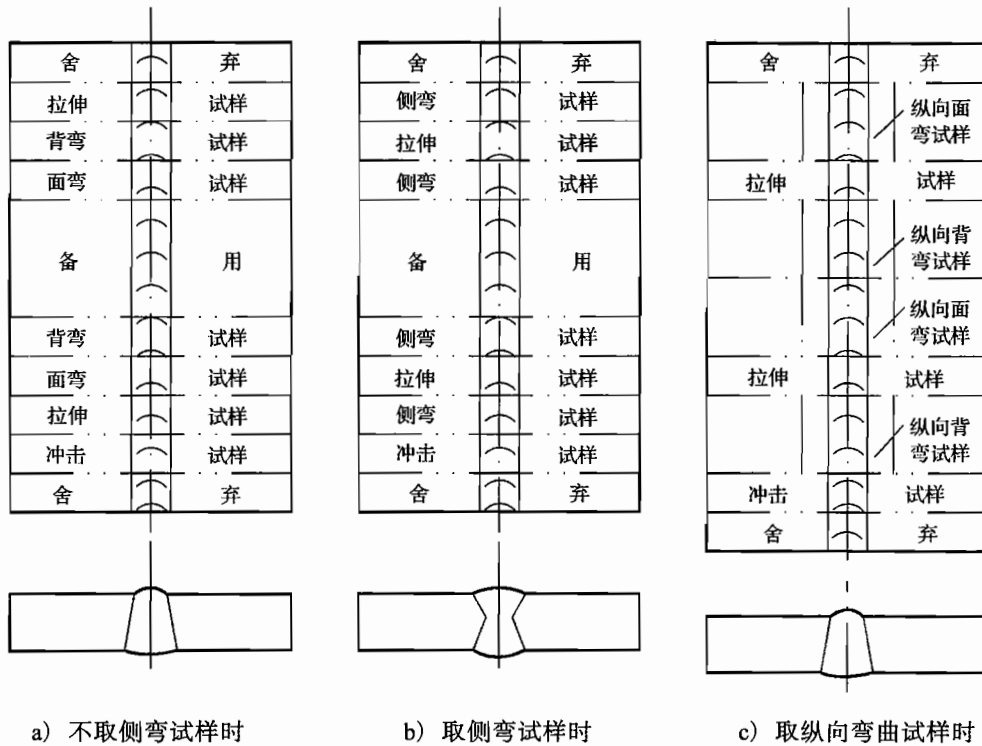
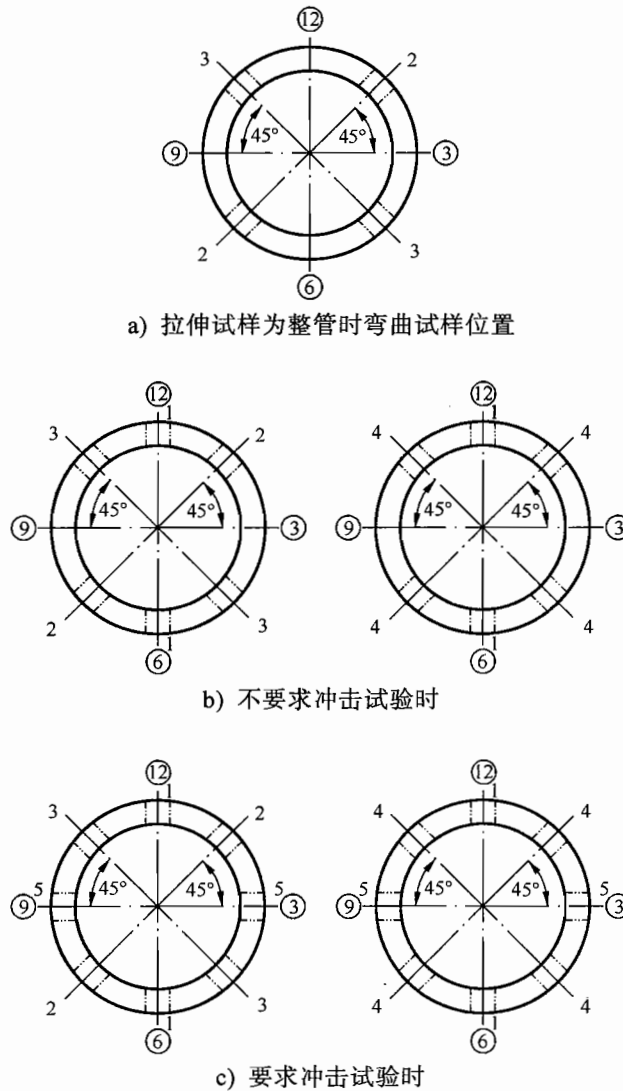


图 2 板状对接焊缝试件上试样位置图



注 1: 1——拉伸试样; 2——面弯试样; 3——背弯试样; 4——侧弯试样; 5——冲击试样。

注 2: ③⑥⑨⑫为钟点记号, 表示水平固定位置焊接时的定位标记。

图 3 管状对接焊缝试件上试样位置图

#### 6.4.1.5 拉伸试验

##### 6.4.1.5.1 取样和加工要求:

- 试样的焊缝余高应以机械方法去除, 使之与母材齐平;
- 厚度小于或等于 30mm 的试件, 采用全厚度试样进行试验。试样厚度应等于或接近试件母材厚度  $T$ ;
- 当试验机受能力限制不能进行全厚度的拉伸试验时, 则可将试件在厚度方向上均匀分层取样, 等分后制取试样厚度应接近试验机所能试验的最大厚度。等分后的两片或多片试样试验代替一个全厚度试样的试验。

##### 6.4.1.5.2 试样形式:

- 紧凑型板接头带肩板形拉伸试样 (见图 4) 适用于所有厚度板状的对接焊缝试件;
- 紧凑型管接头带肩板形拉伸试样型式 I (见图 5) 适用于外径大于 76mm 的所有壁厚管状



对接焊缝试件；

- c) 紧凑型管接头带肩板形拉伸试样型式 II (见图 6) 适用于外径小于或等于 76mm 的管状对接焊缝试件；
- d) 管接头全截面拉伸试样 (见图 7) 适用于外径小于或等于 76mm 的管状对接焊缝试件。

6.4.1.5.3 试验方法：拉伸试验按 GB/T 228 规定的试验方法测定焊接接头的抗拉强度。

6.4.1.5.4 合格指标：

- a) 试样母材为同一金属材料代号时，每个 (片) 试样的抗拉强度应不低于本标准规定的母材抗拉强度最低值：

1) 钢质母材规定的抗拉强度最低值，等于其标准规定的抗拉强度下限值；

2) 铝质母材

类别为 A1-1、A1-2、A1-5 的母材规定的抗拉强度最低值，等于其退火状态标准规定的抗拉强度下限值；

类别为 A1-3 的母材规定的抗拉强度最低值见表 12。

表 12 A1-3 类铝材规定的抗拉强度最低值

牌号及状态	规定的抗拉强度最低值, MPa
6A02 (T4 焊、T6 焊)	165
6061 (T4 焊、T6 焊)	165
6063 (T5 焊、T6 焊)	118

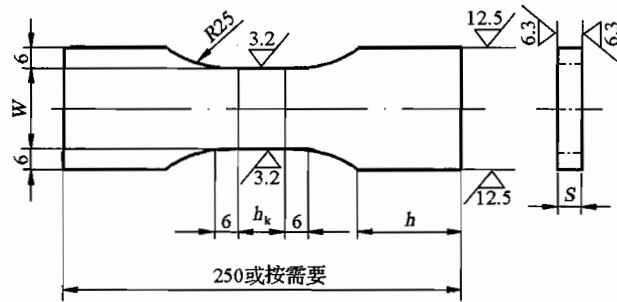
3) 钛质母材规定的抗拉强度最低值，等于其退火状态标准规定的抗拉强度下限值；

4) 铜质母材规定的抗拉强度最低值，等于其退火状态与其他状态标准规定的抗拉强度下限值中的较小值；

当挤制铜材在标准中没有给出退火状态下规定的抗拉强度下限值时，可以按原状态下标准规定的抗拉强度下限值的 90% 确定，或按试验研究结果确定；

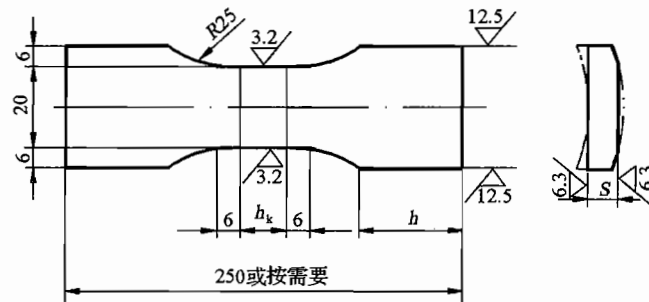
5) 镍质母材规定的抗拉强度最低值，等于其退火状态 (限 Ni-1 类、Ni-2 类) 或固溶状态 (限 Ni-3 类、Ni-4 类、Ni-5 类) 的母材标准规定的抗拉强度下限值。

- b) 试样母材为两种金属材料代号时，每个 (片) 试样的抗拉强度应不低于本标准规定的两种母材抗拉强度最低值中的较小值。
- c) 若规定使用室温抗拉强度低于母材的焊缝金属，则每个 (片) 试样的抗拉强度应不低于焊缝金属规定的抗拉强度最低值。
- d) 上述试样如果断在焊缝或熔合线以外的母材上，其抗拉强度值不得低于本标准规定的母材抗拉强度最低值的 95%，可认为试验符合要求。



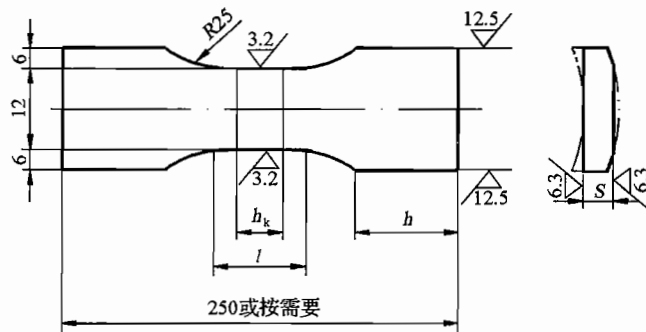
注：S——试样厚度，单位为 mm；  
 W——试样受拉伸平行侧面宽度，大于或等于 20mm；  
 $h_k$ ——S 两侧面焊缝中的最大宽度，单位为 mm；  
 h——夹持部分长度，根据试验机夹具而定，单位为 mm。

图 4 紧凑型板接头带肩板形拉伸试样



注：为取得图中宽度为 20mm 的平行平面，壁厚方向上的加工量应最少。

图 5 紧凑型管接头带肩板形拉伸试样型式 I



注：l——受拉伸平行侧面长度，大于或等于  $h_k+2S$ ，单位为 mm。

图 6 紧凑型管接头带肩板形拉伸试样型式 II

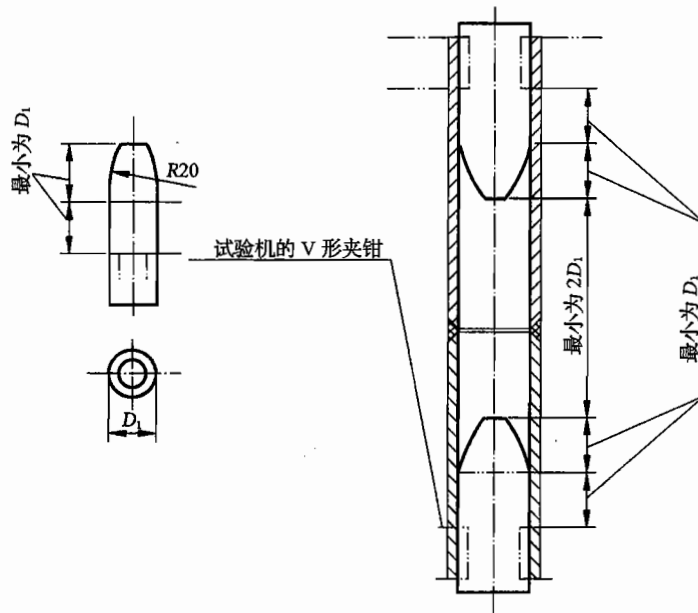


图 7 管接头全截面拉伸试样

## 6.4.1.6 弯曲试验

6.4.1.6.1 试样加工要求：试样的焊缝余高应采用机械方法去除，面弯、背弯试样的拉伸表面应加工齐平，试样受拉伸表面不得有划痕和损伤。

## 6.4.1.6.2 试样形式：

a) 面弯和背弯试样见图 8。

1) 表 13 中序号为 1 的母材类别：

当  $T > 3\text{mm}$  时，取  $S=3\text{mm}$ ，从试样受压面去除多余厚度；当  $T \leq 3\text{mm}$  时， $S$  尽量接近  $T$ ；

2) 表 13 中除序号为 1 以外的母材类别：

当  $T > 10\text{mm}$  时，取  $S=10\text{mm}$ ，从试样受压面去除多余厚度；当  $T \leq 10\text{mm}$  时， $S$  尽量接近  $T$ ；

3) 板状及外径  $\phi > 100\text{mm}$  管状试件，试样宽度  $B=38\text{mm}$ ；当管状试件外径  $\phi$  为  $50\text{mm} \sim$

$100\text{mm}$  时，则  $B=(S+\frac{\phi}{20})\text{mm}$ ，且  $8\text{mm} \leq B \leq 38\text{mm}$ ； $10\text{mm} \leq \phi < 50\text{mm}$  时，则

$B=(S+\frac{\phi}{10})\text{mm}$ ，且最小为  $8\text{mm}$ ；或  $\phi \leq 25\text{mm}$  时，则将试件在圆周方向上四等分取样。

b) 横向侧弯试样见图 9。

1) 当试件厚度  $T$  为  $10\text{mm} \sim < 38\text{mm}$  时，试样宽度  $B$  等于或接近试件厚度。试样的厚度分别为  $3\text{mm}$ （表 13 中序号为 1 的母材类别），或  $10\text{mm}$ （表 13 中序号为 1 以外的母材类别）；

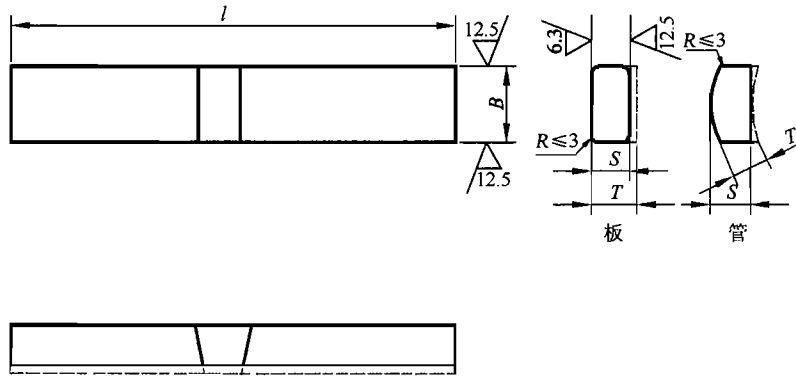
2) 当试件厚度  $T \geq 38\text{mm}$  时，允许沿试件厚度方向分层切成宽度为  $20\text{mm} \sim 38\text{mm}$  等分的两片或多片试样的试验代替一个全厚度侧弯试样的试验；或者试样在全宽度下弯曲。

## 6.4.1.6.3 试验方法：

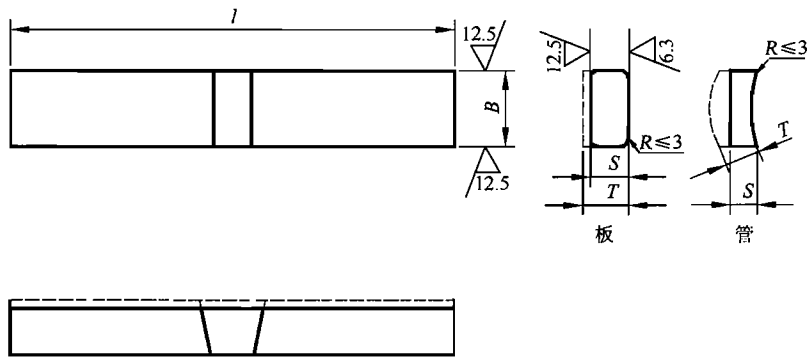
- a) 弯曲试验按 GB/T 2653 和表 13 规定的试验方法测定焊接接头的完好性和塑性;
- b) 试样的焊缝中心应对准弯心轴线。侧弯试验时,若试样表面存在缺欠,则以缺欠较严重一侧作为拉伸面;
- c) 弯曲角度应以试样承受载荷时测量为准;
- d) 除表 13 序号 1~序号 4 所列的母材类别外,对于断后伸长率  $A$  标准规定值下限小于 20% 的母材,若按表 13 序号 5 规定的弯曲试验不合格,而其实测值小于 20%,则允许加大弯心直径重新进行试验,此时弯心直径等于  $\frac{S(200-A)}{2A}$  ( $A$  为断后伸长率的规定值下限乘以 100),支座间距等于弯心直径加  $(2S+3)$  mm;
- e) 横向试样弯曲试验时,焊缝金属和热影响区应完全位于试样的弯曲部分内。

表 13 弯曲试验条件及参数

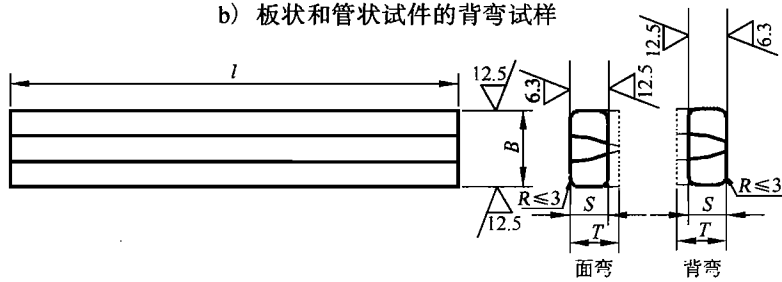
序号	焊缝两侧的母材类别	试样厚度 $S$ mm	弯心直径 $D$ mm	支承辊之间距离 mm	弯曲角度 (°)
1	(1) Al-3 与 Al-1、Al-2、Al-3、Al-5 相焊; (2) 用 AIS-3 类焊丝焊接 Al-1、Al-2、Al-3、Al-5 (各自焊接或相互焊接); (3) Cu-5; (4) 各类铜母材用焊条 (CuT-3、CuT-6 和 CuT-7)、焊丝 (CuS-3、CuS-6 和 CuS-7) 焊接时。	3	50	58	180
		< 3	16.5S	18.5S+1.5	
2	Al-5 与 Al-1、Al-2、Al-5 相焊	10	66	89	
		< 10	6.6S	8.6S+3	
3	Ti-1	10	80	103	
		< 10	8S	10S+3	
4	Ti-2	10	100	123	
		< 10	10S	12S+3	
5	除以上所列类别母材外,断后伸长率标准规定值下限大于或等于 20% 的母材类别	10	40	63	
		< 10	4S	6S+3	



a) 板状和管状试件的面弯试样



b) 板状和管状试件的背弯试样

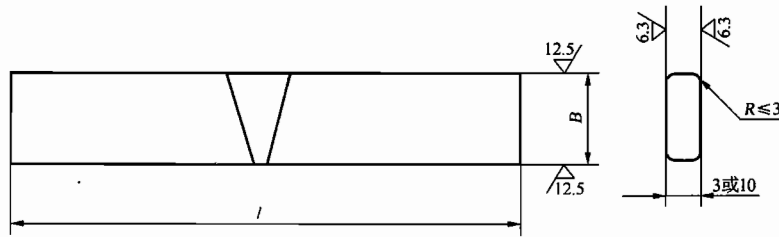


c) 纵向面弯和背弯试样

注 1: 试样长度  $l \approx D + 2.5S + 100$ , 单位为 mm。

注 2: 试样拉伸面棱角  $R \leq 3$  mm。

图 8 面弯和背弯试样



注 1:  $B$  —— 试样宽度 (此时为试件厚度方向)。

注 2:  $l \geq 150\text{mm}$ 。

图 9 横向侧弯试样

#### 6.4.1.6.4 合格指标

对接焊缝试件的弯曲试样弯曲到规定的角度后,其拉伸面上的焊缝和热影响区内,沿任何方向不得有单条长度大于 3mm 的开口缺陷,试样的棱角开口缺陷一般不计,但由未熔合、夹渣或其他内部缺欠引起的棱角开口缺陷长度应计入。

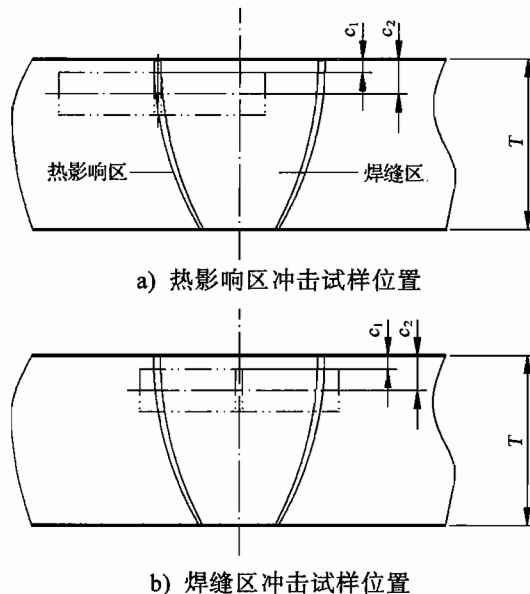
若采用两片或多片试样时,每片试样都应符合上述要求。

#### 6.4.1.7 冲击试验

##### 6.4.1.7.1 试样制取:

- a) 试样取向: 试样纵轴线应垂直于焊缝轴线, 缺口轴线垂直于母材表面;
- b) 取样位置: 在试件厚度上的取样位置见图 10;
- c) 缺口位置: 焊缝区试样的缺口轴线应位于焊缝中心线上。

热影响区试样的缺口轴线至试样纵轴线与熔合线交点的距离  $k > 0$ , 且应尽可能多的通过热影响区, 详见图 11。



注 1:  $c_1$ 、 $c_2$  按材料标准规定执行。当材料标准没有规定时,  $T \leq 40\text{mm}$ , 则  $c_1 \approx 0.5\text{mm} \sim 2\text{mm}$ ;  $T > 40\text{mm}$ , 则  $c_2 = T/4$ 。

注 2: 双面焊时,  $c_2$  从焊缝背面的材料表面测量。

图 10 冲击试样位置图

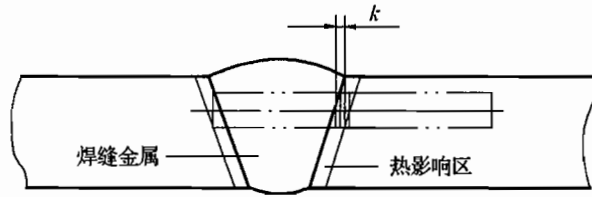


图 11 热影响区冲击试样缺口轴线位置

6.4.1.7.2 试样形式、尺寸和试验方法应符合 GB/T 229 的规定。当试件尺寸无法制备标准试样(宽度为 10mm)时,则应依次制备宽度为 7.5mm 或 5mm 的小尺寸冲击试样。

6.4.1.7.3 合格指标:

- a) 试验温度应不高于钢材标准规定冲击试验温度;
- b) 钢质焊接接头每个区 3 个标准试样为一组的冲击吸收功平均值应符合设计文件或相关技术文件规定,且不应低于表 14 中规定值,至多允许有 1 个试样的冲击吸收功低于规定值,但不得低于规定值的 70%;
- c) 含镁量超过 3% 的铝镁合金母材,试验温度应不高于承压设备的最低设计金属温度,焊缝区 3 个标准试样为一组的冲击吸收功平均值,应符合设计文件或相关技术文件规定,且不应小于 20J,至多允许有 1 个试样的冲击吸收功低于规定值,但不低于规定值的 70%;

表 14 钢材及奥氏体不锈钢焊缝的冲击功最低值

材料类别	钢材标准抗拉强度下限值 $R_m$ (MPa)	3 个标准试样冲击功平均值 $KV_2$ (J)
碳钢和低合金钢	$\leq 450$	$\geq 20$
	$> 450 \sim 510$	$\geq 24$
	$> 510 \sim 570$	$\geq 31$
	$> 570 \sim 630$	$\geq 34$
	$> 630 \sim 690$	$\geq 38$
奥氏体不锈钢焊缝	—	$\geq 31$

d) 宽度为 7.5mm 或 5mm 的小尺寸冲击试样的冲击功指标,分别为标准试样冲击功指标的 75% 或 50%。

6.4.2 角焊缝试件和试样

6.4.2.1 检验项目应包括:外观检查,金相检验(宏观)。

6.4.2.2 角焊缝试件及试样尺寸:

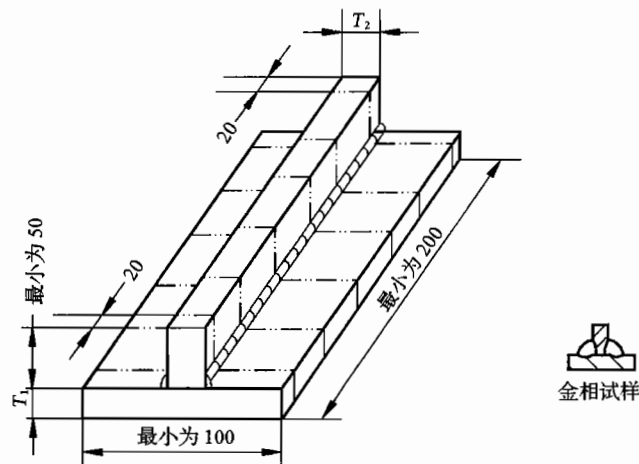
a) 板状角焊缝试件和试样尺寸见表 15 和图 12。

金相试样尺寸:只要包括全部焊缝、熔合区和热影响区即可。

表 15 板状角焊缝试件尺寸

单位为 mm

翼板厚度 $T_1$	腹板厚度 $T_2$
$\leq 3$	$T_1$
$> 3$	$\leq T_1$ , 但不小于 3

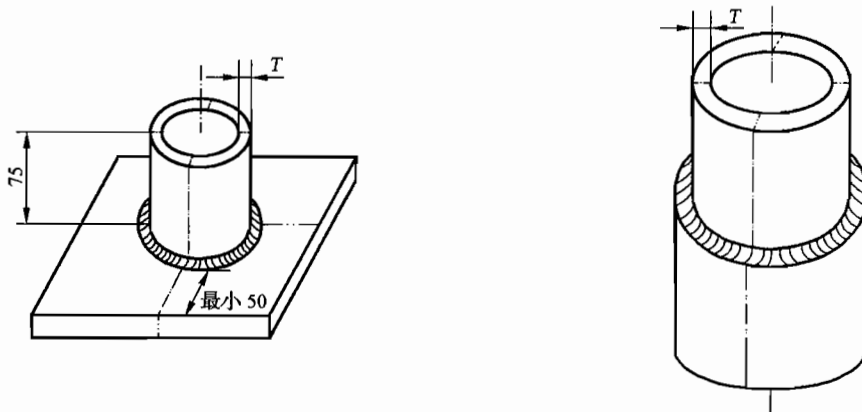


注：最大焊脚等于  $T_2$ ，且不大于 20mm。

图 12 板状角焊缝试件及试样

b) 管状角焊缝试件和试样尺寸见图 13。

金相试样尺寸：只要包括全部焊缝、熔合区和热影响区即可。



注 1:  $T$  为管壁厚。

注 2: 底板母材厚度不小于  $T$ 。

注 3: 最大焊脚等于管壁厚。

注 4: 图中双点划线为切取试样示意线。

a) 管-板角焊缝试件

注 1:  $T$  为内管壁厚。

注 2: 外管壁厚不小于  $T$ 。

注 3: 最大焊脚等于内管壁厚。

注 4: 图中双点划线为切取试样示意线。

b) 管-管角焊缝试件

图 13 管状角焊缝试件

6.4.2.3 试件外观检查不允许有裂纹。

6.4.2.4 金相检验 (宏观)

6.4.2.4.1 取样:

a) 板状角焊缝试样:

试件两端各舍去 20mm，然后沿试件纵向等分切取 5 块试样。



每块试样取一个面进行金相检验，任意两检验面不得为同一切口的两侧面。

b) 管状角焊缝试样：

将试件等分切取 4 块试样，焊缝的起始和终止位置应位于试样焊缝的中部。

每块试样取一个面进行金相检验，任意两检验面不得为同一切口的两侧面。

6.4.2.4.2 合格指标：

a) 焊缝根部应焊透，焊缝金属和热影响区不允许有裂纹、未熔合；

b) 角焊缝两焊脚之差不大于 3mm。

7 耐蚀堆焊工艺评定

7.1 评定规则

7.1.1 改变堆焊方法，需重新评定堆焊工艺。

7.1.2 各种焊接方法的堆焊工艺评定因素见表 16。

表 16 各种焊接方法的堆焊工艺评定因素

类别	堆焊工艺评定因素	耐蚀堆焊方法							
		气焊	焊条电弧焊	埋弧焊	熔化极气体保护焊	钨极气体保护焊	电渣焊	等离子弧焊	
堆焊层厚度	堆焊层规定厚度低于已评定最小厚度	—	○	○	○	○	○	○	○
母材	改变基层材料的类别号	—	○	○	○	○	○	○	○
	1) 增加或取消堆焊用附加填充金属	—	—	○	○	—	○	—	—
	2) 堆焊用附加填充金属体积改变超过 10%	—	—	○	○	—	○	—	—
	3) 增加或取消堆焊用填充金属	—	—	—	—	○	—	—	○
	4) 堆焊用填充金属在实芯焊丝、药芯焊丝、金属粉之间变更	—	—	—	—	○	—	—	—
	5) 与评定值相比, 送粉速率改变 10% 以上	—	—	—	—	—	—	—	○
	6) 与评定值相比, 金属粉粒度大小范围改变超过 5%	—	—	—	—	—	—	—	○
	7) 从均质粉改变为机械混合粉, 或反之	—	—	—	—	—	—	—	○
	8) 堆焊用填充金属从实芯丝改变为异型丝、药芯丝或金属粉, 或反之	—	—	—	—	—	—	—	○
	9) 变更焊条标准型号	—	○	—	—	—	—	—	—
	10) 变更焊丝的标准型号, 或变更国产焊接用不锈钢丝标准牌号	—	—	○	○	○	○	○	○
	11) 变更焊剂型号	—	—	○	—	—	—	—	—
12) 变更焊带的型号	—	—	○	—	—	—	—	—	
焊接位置	除横焊、立焊、仰焊位置的评定各都适用于平焊位置外, 改变评定合格的焊接位置	—	○	○	○	○	○	○	○

表 16 (续)

类别	堆焊工艺评定因素	耐蚀堆焊方法						
		气焊	焊条电弧焊	埋弧焊	熔化极气体保护焊	钨极气体保护焊	电渣焊	等离子弧焊
预热	预热温度比评定值降低 50℃ 以上, 或超过评定记录的最高道间温度	—	○	○	○	○	○	○
焊后热处理	改变焊后热处理类别, 或在焊后热处理保温温度下的总时间增加超过评定值的 25%	—	○	○	○	○	○	○
气体	1) 改变单一保护气体种类; 从单一保护气体改变为混合保护气体, 或反之; 混合保护气体规定百分比改变; 增加或取消保护气体	—	—	—	○	—	—	—
	2) 与评定值相比, 等离子弧气体、送粉气体的流量变化 5% 以上	—	—	—	—	—	—	○
	3) 等离子弧气体、保护气体、送粉气体改变其单一气体类别, 或改变为混合气体; 从混合气体改变为单一气体	—	—	—	—	—	—	○
	4) 与评定值相比, 等离子弧气体、保护气体、送粉气体的混合组成变化 10% 以上	—	—	—	—	—	—	○
电特性	1) 变更电流的种类或极性	—	○	○	○	○	○	○
	2) 堆焊首层时, 线能量或单位长度焊道内熔敷金属的体积增加超过评定值的 10%	—	—	○	○	○	○	—
	3) 与评定值相比, 作用于填充丝的功率变化 10% 以上	—	—	—	—	—	—	○

表 16 (续)

类别	堆焊工艺评定因素	耐腐蚀堆焊方法							
		气焊	焊条电弧焊	埋弧焊	熔化极气体保护焊	钨极气体保护焊	电渣焊	等离子弧焊	
电特性	4) 与评定值相比, 等离子弧电流值或电压值变化 10% 以上	—	—	—	—	—	—	○	
	5) 堆焊首层时, 堆焊电流比评定值增加 10% 以上	—	○	—	—	—	—	—	
技术措施	1) 多层堆焊变更为单层堆焊, 或反之	—	○	○	○	○	○	○	
	2) 取消焊接熔池磁场控制	—	—	○	—	—	○	—	
	3) 变更同一熔池的电极 (焊丝) 数量	—	—	○	○	○	○	—	
	4) 与评定值相比, 焊接速度范围变化 15% 以上	—	—	—	—	—	—	○	
	5) 增加或取消等离子弧焊炬的摆动; 从简谐摆动改变为等速摆动, 或反之; 与评定值相比, 摆幅变化 10% 以上	—	—	—	—	—	—	○	
	6) 压缩电弧从转移型变更为非转移型, 或反之	—	—	—	—	—	—	○	
	7) 等离子枪压缩电弧喷嘴直径改变	—	—	—	—	—	—	○	
	8) 改变填充丝送入熔池部位 (如通过焊炬中心, 在焊炬前沿、尾部、侧边)	—	—	—	—	—	—	○	
注 1: 符号“○”表示对该焊接方法为重新评定的工艺因素, 符号“—”表示对该焊接方法不作为重新评定工艺因素。 注 2: 药芯焊丝电弧堆焊工艺评定因素与熔化极气体保护堆焊相同。									

7.1.3 下列情况不需重新评定堆焊工艺：

- 管状试件水平固定位置（5G）评定合格堆焊工艺适用于平焊、立焊和仰焊；
- 横焊、立焊和仰焊位置都评定合格的堆焊工艺适用于所有的焊接位置；
- 管状试件 45° 固定位置（6G）评定合格堆焊工艺适用于所有焊接位置。

7.1.4 试件基层厚度适用于焊件基层厚度范围见表 17。

表 17 堆焊试件厚度适用于焊件厚度范围

单位为 mm

试件基层厚度 $T$	适用于焊件基层厚度范围
$< 25$	$\geq T$
$\geq 25$	$\geq 25$

## 7.2 评定方法

7.2.1 试件形式：堆焊试件分为板状与管状两种，管状指管道和环。管状试件可在管外壁或管内壁堆焊。

### 7.2.2 试件尺寸

7.2.2.1 板状堆焊试件长度与宽度大于或等于 150mm，参见图 14。

管状堆焊试件长度大于或等于 150mm，最小直径应满足切取试样数量要求，并可绕管材圆周连续堆焊，参见图 15。

7.2.2.2 堆焊层宽度大于或等于 40mm。

## 7.3 检验要求与结果评价

7.3.1 检验项目应包括：渗透检测、弯曲试验、化学成分分析（当规定时）。

7.3.1.1 渗透检测：可采用着色法或荧光法，检验方法按 JB/T 4730 的规定，检验结果不允许有裂纹。

7.3.1.2 弯曲试验：

7.3.1.2.1 取样方法：

- 在渗透检测合格的堆焊试件上切取 4 个侧弯试样，可在平行和垂直焊接方向各切取 2 个，或 4 个试样都垂直于焊接方向，取样位置如图 14、图 15 中双点划线所示；
- 试样宽度至少应包括堆焊层全部、熔合线和基层热影响区；
- 当试件  $T \geq 25\text{mm}$  时，则试样宽度（连同堆焊层）大于或等于 25mm；当试件  $T < 25\text{mm}$  时，则试样宽度（连同堆焊层）等于  $T$ ，试样尺寸参照图 9。

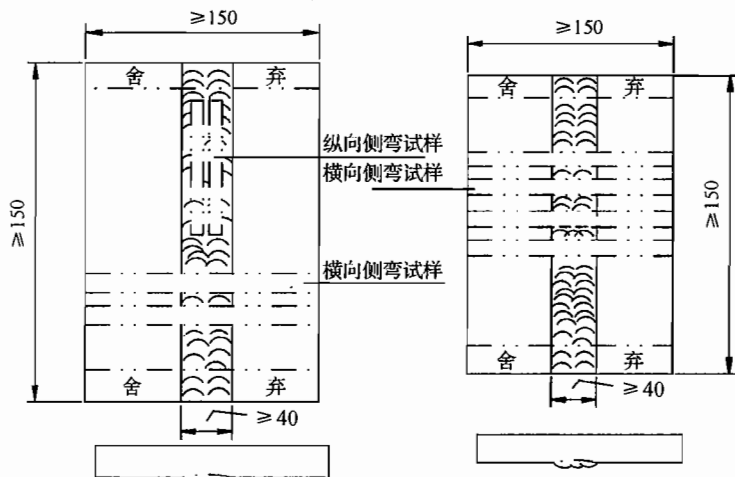
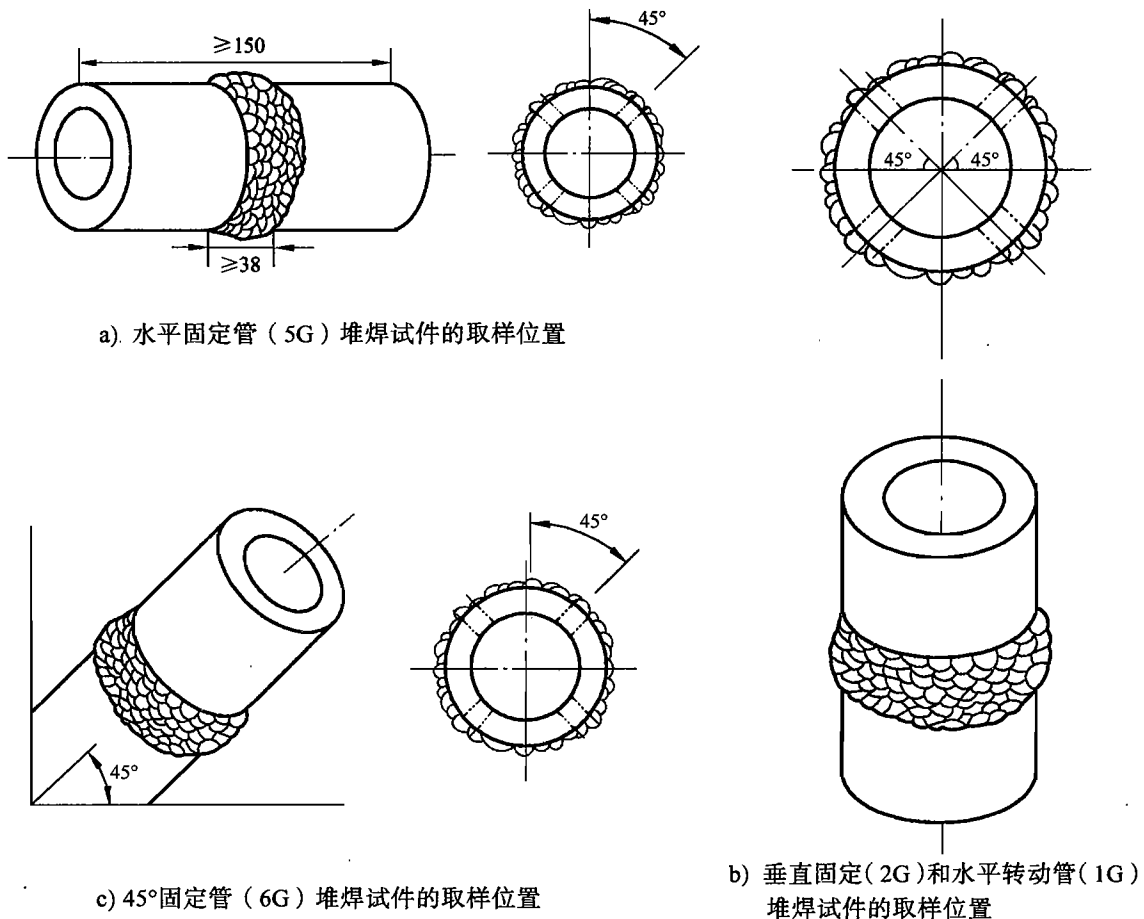


图 14 弯曲试样位置图



a) 水平固定管 (5G) 堆焊试件的取样位置

c) 45°固定管 (6G) 堆焊试件的取样位置

b) 垂直固定(2G)和水平转动管(1G)堆焊试件的取样位置

图 15 管状堆焊试件弯曲试样位置图

7.3.1.2.2 试验方法:

- a) 弯曲试验按 GB/T 2653 和表 13 规定的试验方法测定堆焊金属、熔合线和基层热影响区的完好性和塑性;
- b) 试样的中心应对准弯心轴线,若试样表面存在缺欠,则以缺欠较严重一侧作为拉伸面;
- c) 弯曲角度应以试样承受载荷时测量为准;
- d) 除表 13 序号 1~序号 4 所列的母材外,对于断后伸长率  $A$  标准规定值下限小于 20% 的母材,若按表 13 序号 5 规定的弯曲试验不合格而其实测值小于 20%,则允许加大弯心直径重新进行试验,此时弯心直径等于  $\frac{S(200-A)}{2A}$  ( $A$  为断后伸长率的规定值下限乘以 100), 支座间距离等于弯心直径加  $(2S+3)$  mm。

7.3.1.2.3 合格指标

弯曲试样弯曲到规定的角度后,在试样拉伸面上的堆焊层内不得有大于 1.5mm 的任一开口缺陷;在熔合线内不得有大于 3mm 的任一开口缺陷。

7.3.1.3 化学成分分析

7.3.1.3.1 取样部位:

- a) 板状试件从堆焊层长度方向中间部位取样。每个焊接位置的堆焊金属都要取化学分析试

样。立焊时，若焊接方向改变应分别取样；

- b) 管状试件的取样部位与试件焊接位置有关，详见图 16，图中阴影线对应的堆焊层为取样位置。试件 1G、2G 为一处取样位置，5G、6G 可选三个焊接位置取样（向上立焊与向下立焊当作两个焊接位置）。

试件 5G 用机动焊或自动焊时，若相邻焊道堆焊方向交替变换，并与管中心线垂直时，则向上立焊与向下立焊当作一个立焊位置取样。

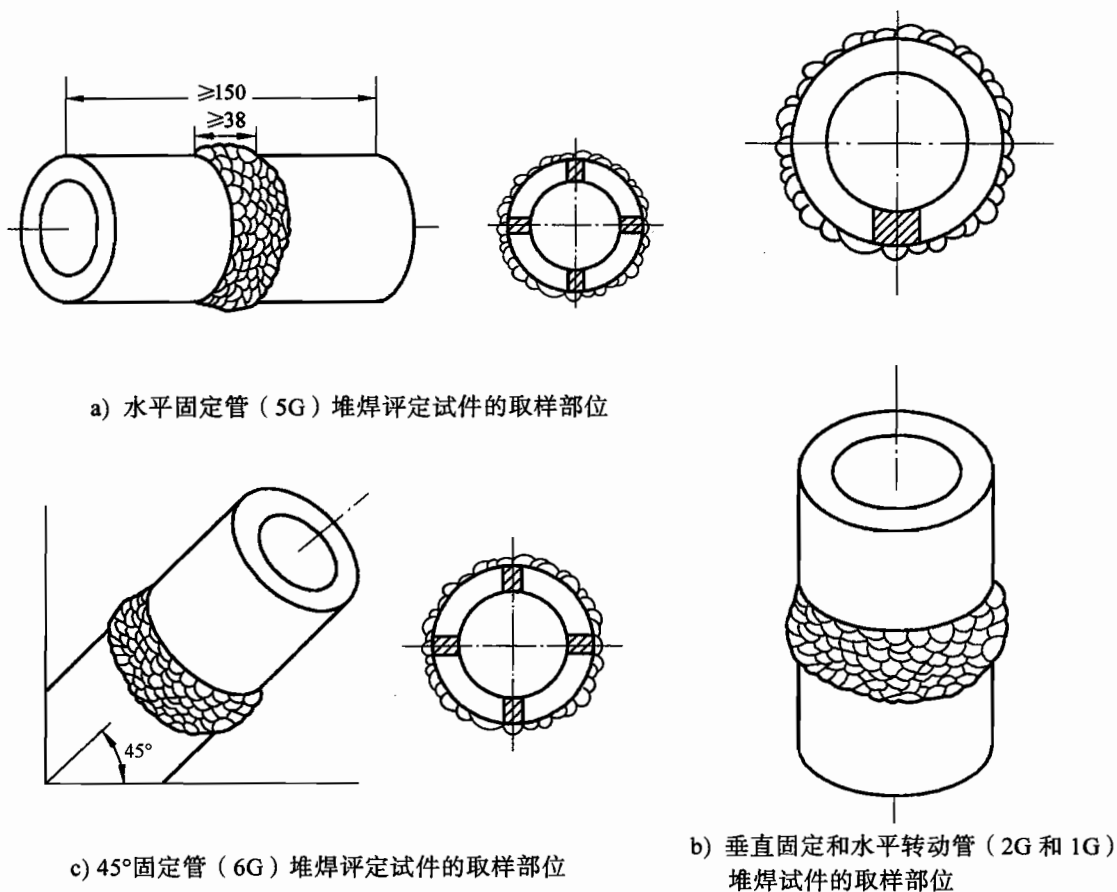


图 16 管状堆焊试件堆焊金属化学成分取样位置图

7.3.1.3.2 测定方法（见图 17）：

- 直接在堆焊层焊态表面上测定，或从焊态表面制取屑片测定；
- 在清除焊态表面层后的加工表面上测定，或从加工表面制取屑片测定；
- 从堆焊层侧面水平钻孔采集屑片测定。

7.3.1.3.3 分析方法和合格指标按有关技术文件规定。

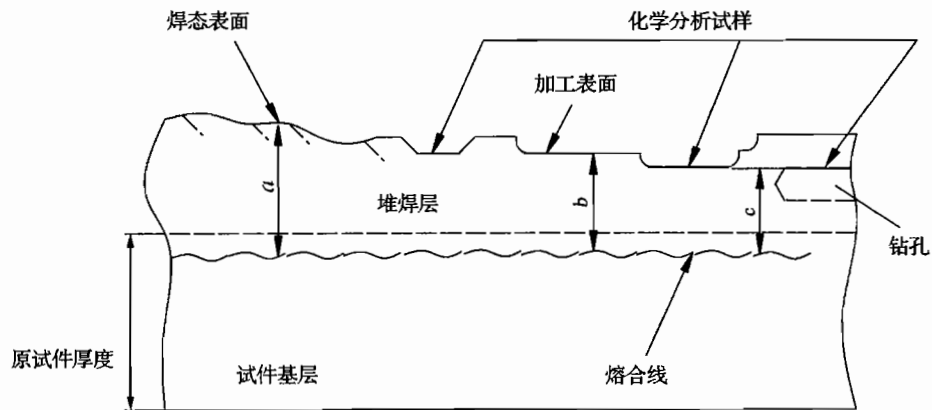


图 17 堆焊金属化学成分分析取样部位和评定最小厚度示意图

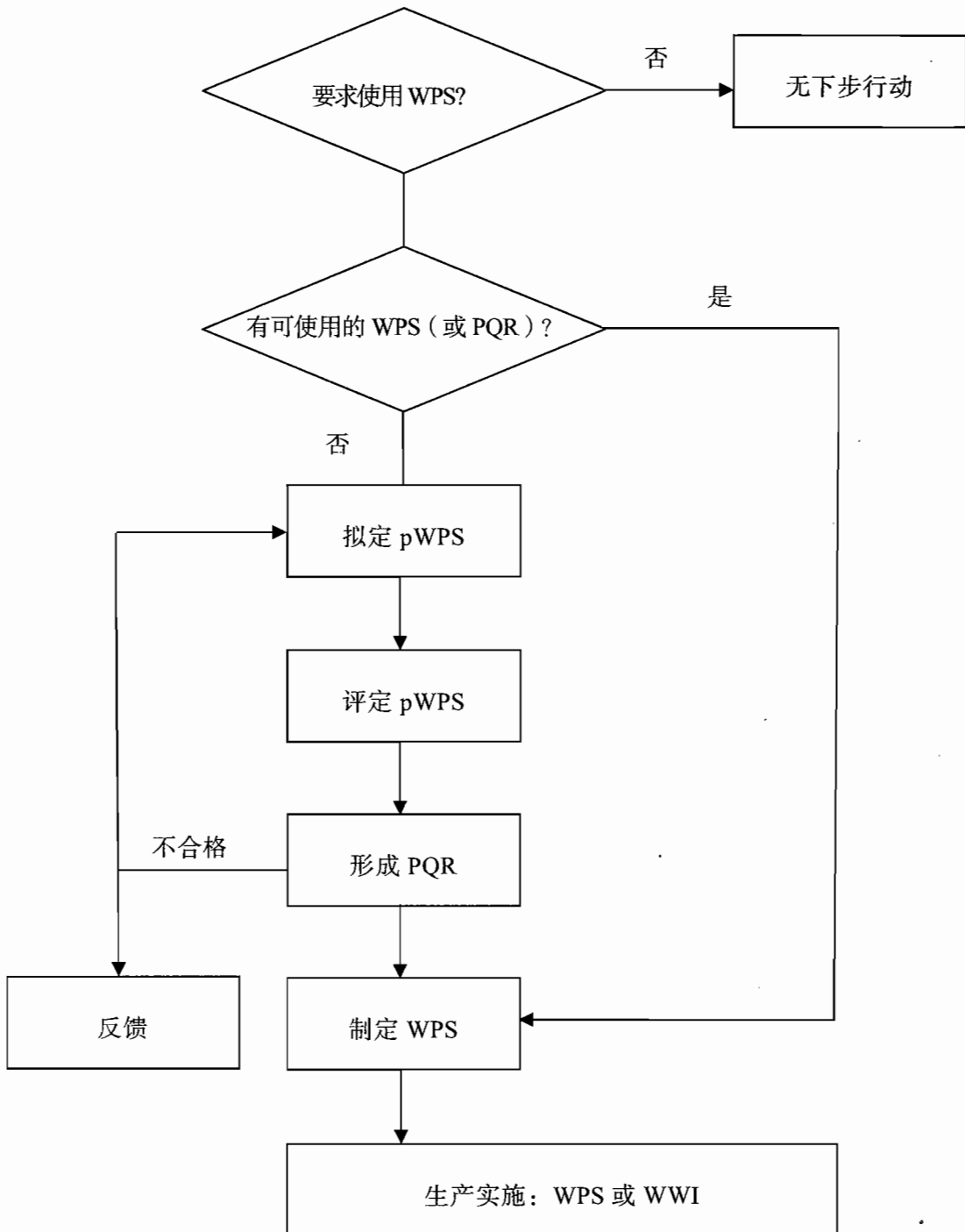
7.3.2 堆焊层评定最小厚度 (见图 17):

- a) 在焊态表面上进行测定时, 则是从熔合线至焊态表面的距离  $a$ ;
- b) 在清除焊态表面层后的加工表面上进行测定时, 则是从熔合线至加工表面的距离  $b$ ;
- c) 从侧面水平钻孔采取屑片进行测定时, 则是从熔合线至钻孔孔壁上沿的距离  $c$ 。



附录 A  
(资料性附录)  
焊接工艺规程流程图

A.1 焊接工艺规程流程图



## 附录 B

### (规范性附录)

#### 母材、填充金属和焊接方法的补充规定

##### B.1 范围

本附录规定了本标准范围以外的母材、填充金属和焊接方法的焊接工艺评定要求。  
本附录适用于按本标准进行焊接工艺评定的锅炉、压力容器和压力管道。

##### B.2 母材

###### B.2.1 表 1 以外的母材

B.2.1.1 公称成分在表 1 所列母材范围内时应满足以下规定。

B.2.1.1.1 符合承压设备安全技术规范，且已列入国家标准、行业标准的金属材料，以及相应承压设备标准允许使用的境外材料，当“母材归类报告”表明，承制单位已掌握该金属材料的特性（化学成分、力学性能和焊接性能）并确认与表 1 内某金属材料相当，则可在本单位的焊接工艺评定文件中将该材料归入某材料所在类别、组别内。

B.2.1.1.2 除 B.2.1.1.1 所列情况外，应按每个金属材料代号（依照标准规定命名）分别进行焊接工艺评定。

B.2.1.2 公称成分不在表 1 所列母材范围内时，承制单位应制订供本单位使用的焊接工艺评定标准，技术要求不低于本标准，其母材按“母材归类报告”要求分类分组。

B.2.2 “母材归类报告”的基本内容：

- a) 母材相应的标准或技术条件；
- b) 母材的冶炼方法、热处理状态、制品形态、技术要求及产品合格证明书；
- c) 母材的焊接性能：
  - 1) 焊接性能分析；
  - 2) 焊接性能：工艺焊接性能，使用焊接性能。
- d) 焊接方法、焊接材料和焊接工艺；
- e) 母材的使用业绩及其来源；
- f) 各项结论、数据及来源；
- g) 母材归类、归组陈述；
- h) 结论：该母材归入类别、组别，及其母材规定的抗拉强度最低值。

B.2.3 “母材归类报告”应存档备查。

##### B.3 填充金属

###### B.3.1 表 2 至表 5 以外的填充金属

B.3.1.1 表 2 至表 5 中有相应类别，但不是所列标准中的填充金属。

B.3.1.1.1 当“填充金属归类报告”表明，承制单位已掌握其化学成分、力学性能和焊接性能，则可以在本单位的焊接工艺评定文件中，对其按表 2 至表 5 内的分类依据进行分类。

B.3.1.1.2 除 B.3.1.1.1 所述情况外的填充金属，应按各焊接材料制造厂的牌号、分别进行焊接工

艺评定。

**B.3.1.2** 表 2 至表 5 中尚未列出类别的填充金属，承制单位应制订供本单位使用的焊接工艺评定标准，技术要求不低于本标准，其填充材料按“填充金属归类报告”的要求分类。

**B.3.2** “填充金属归类报告”的基本内容：

- a) 填充材料相应的标准或技术条件；
- b) 填充材料原始条件：
  - 1) 制造厂的牌号，型号或代号；
  - 2) 焊条药皮类别，电流类别及极性，焊接位置，熔敷金属化学成分、力学性能；
  - 3) 焊剂类别、类型，焊丝及焊带牌号、化学成分和熔敷金属力学性能；
  - 4) 气焊、气体保护焊、等离子弧焊用焊丝及填充丝的化学成分，熔敷金属化学成分和力学性能；
  - 5) 产品合格证明书。
- c) 填充材料的工艺性能；
- d) 填充材料的焊接性能：
  - 1) 焊接性能分析；
  - 2) 焊接性能：工艺焊接性能，使用焊接性能。
- e) 填充材料的使用业绩及其来源；
- f) 各项结论、数据及来源；
- g) 填充金属归类陈述；
- h) 结论：该填充金属归入类别。

**B.3.3** “填充金属归类报告”应存档备查。

#### **B.4 焊接方法**

承压设备采用本标准范围以外的焊接方法时，应由承制单位遵照本标准相应规定，并参照近期国际工业先进国家同类标准，编制供本单位使用的焊接工艺评定标准。

附录 C  
(规范性附录)

复合金属材料焊接工艺评定

C.1 总则

- C.1.1 本附录适用于轧制法、爆炸轧制法、爆炸法和堆焊生产的复合金属材料制承压设备。
- C.1.2 复合金属材料的焊接工艺评定除遵守本标准中相关条款外，还应遵守本附录的规定。
- C.1.3 复合金属材料焊接工艺评定分为两种情况：覆层厚度参与复合金属材料的设计强度计算和覆层厚度不参与复合金属材料的设计强度计算。

C.2 覆层厚度参与复合金属材料的设计强度计算时的焊接工艺评定

- C.2.1 试件应以复合金属材料（包括基层和覆层）制备。
- C.2.2 经评定合格的焊接工艺适用于焊件（包括母材和焊缝金属）厚度有效范围，应按试件的覆层和基层厚度分别计算。
- C.2.3 经评定合格的焊接工艺适用于焊件覆层焊缝金属厚度有效范围，是指该范围内的化学成分都应满足设计要求。
- C.2.4 拉伸和弯曲试验时，复合金属材料焊接接头各部位（包括基层、过渡焊缝和覆层）都应得到检验，冲击试验只检验基层部分的焊接接头。
  - a) 拉伸试样应包括覆层和基层的全厚度；
  - b) 当过渡焊缝和覆层焊缝焊接工艺评定重要因素不同时，应取 4 个侧弯试样；当过渡焊缝和覆层焊缝焊接工艺评定重要因素相同时，尽量取侧弯试样，也可以取 2 个背弯试样和 2 个面弯试样。背弯试验时基层焊缝金属表面受拉伸。弯曲试验参数见表 13；
  - c) 冲击试验。只对基层焊缝区及热影响区取冲击试样。
- C.2.5 力学性能试验的合格指标：
  - a) 拉伸试验：每个试样的抗拉强度  $R_m$  应满足：

$$R_m \geq \frac{R_{m1}T_1 + R_{m2}T_2}{T_1 + T_2}$$

式中：

$R_{m1}$ ——覆层材料规定的抗拉强度最低值，单位为 MPa；

$R_{m2}$ ——基层材料规定的抗拉强度最低值，单位为 MPa；

$T_1$ ——覆层材料厚度；

$T_2$ ——基层材料厚度。

- b) 弯曲试验：弯曲试样弯曲到规定的角度后，其拉伸面上的焊缝和热影响区内，沿任何方向不得有单条长度大于 3mm 的开口缺陷，试样的棱角开口缺陷一般不计，但由未熔合、夹渣或其他内部缺欠引起的棱角开口缺陷长度应计入；

对轧制法、爆炸轧制法、爆炸法生产的复合金属材料，侧弯试样复合界面未结合缺陷引起的分层、裂纹允许重新取样试验；

- c) 冲击试验：试验温度应不高于钢材标准规定冲击试验温度，每个区 3 个标准试样为一组的冲击吸收功平均值应符合设计文件或相关技术文件规定，且不应低于表 14 中规定值，至多允许有 1 个试样的冲击吸收功低于规定值，但不得低于规定值的 70%。  
宽度为 7.5mm 或 5mm 的小尺寸冲击试样的冲击功指标，分别为标准试样冲击功指标的 75% 或 50%。

### C.3 覆层厚度不参与复合金属材料的设计强度计算的焊接工艺评定

覆层厚度不参与复合金属材料的设计强度计算的焊接工艺评定可以按 C.2 规定，也可以按下列规定进行评定。

C.3.1 基层按本标准规定进行焊接工艺评定，不必采用复合金属材料制备试件。

C.3.2 在基层母材上施焊连接覆层（板或堆焊金属）的焊缝时，则按本标准规定进行耐蚀堆焊工艺评定。

附录 D  
(规范性附录)

换热管与管板焊接工艺评定和焊接工艺附加评定

D.1 范围

本附录规定了换热管与管板的焊接工艺评定和焊接工艺附加评定的规则、评定方法、检验方法和结果评价。

本附录适用于换热管与管板连接的强度焊、胀焊并用的焊缝。

D.2 换热管与管板焊接接头的焊缝(限对接焊缝、角焊缝及其组合焊缝)可当作角焊缝进行焊接工艺评定,其中对接焊缝焊脚(对接焊缝与换热管熔合线长度)由设计确定。

D.3 焊接工艺评定规则按本标准正文的规定。

D.4 焊接工艺附加评定规则

D.4.1 当发生下列情况时,需重新进行焊接工艺附加评定。

D.4.1.1 通用规定:

- a) 焊前改变清理方法;
- b) 变更焊接方法的机动化程度(手工、半机动、机动、自动);
- c) 由每面单道焊改为每面多道焊,或反之;
- d) 评定合格的电流值变更 10%;
- e) 手工焊时由向上立焊改变为向下立焊,或反之;
- f) 焊前增加管子胀接;
- g) 变更管子与管板接头焊接位置。

D.4.1.2 焊条电弧焊:增加焊条直径。

D.4.1.3 钨极气体保护焊、熔化极气体保护焊和等离子弧焊:

- a) 增加或去除预置金属;
- b) 改变预置金属衬套的形状与尺寸;
- c) 改变填充丝或焊丝的公称直径。

D.4.2 试件管规格与焊件管规格

D.4.2.1 试件管壁厚与焊件管壁厚

试件中换热管公称壁厚  $b \leq 2.5\text{mm}$  时,评定合格的焊接工艺适用于焊件中换热管公称壁厚不得超过  $\pm 1.15b$ ;当试件中换热管公称壁厚  $b > 2.5\text{mm}$  时,评定合格的焊接工艺适用于焊件公称壁厚大于  $2.5\text{mm}$  所有换热管的焊接。

D.4.2.2 试件管外径与焊件管外径:

- a) 试件中换热管公称外径  $d \leq 50\text{mm}$ 、公称壁厚  $b \leq 2.5\text{mm}$  时,评定合格的焊接工艺适用于焊件中换热管公称外径大于或等于  $0.85d$ ;

- b) 试件中换热管公称外径  $d > 50\text{mm}$  时, 评定合格的焊接工艺适用于焊件中换热管公称外径最小值为  $50\text{mm}$ ;
- c) 试件中换热管为公称壁厚  $b > 2.5\text{mm}$  的任一外径时, 评定合格的焊接工艺适用于焊件中换热管公称外径不限。

D.4.3 当试件孔桥宽度  $B$  小于  $10\text{mm}$  或 3 倍管壁厚中较大值时, 评定合格的焊接工艺适用于焊件孔桥宽度大于或等于  $0.9B$ 。

## D.5 评定方法

### D.5.1 分别评定

D.5.1.1 按照本标准的规定进行焊接工艺评定。依据对接焊缝试件评定合格的焊接工艺, 编制换热管与管板的焊接工艺卡; 或依据角焊缝试件评定合格的焊接工艺, 编制换热管与管板的焊接工艺卡。

D.5.1.2 按本附录规定, 对换热管与管板的焊接工艺卡进行焊接工艺附加评定。在保证焊接接头力学性能基础上, 获得角焊缝厚度符合规定的焊接工艺。

### D.5.2 合并评定

D.5.2.1 在同一试件上将换热管与管板的焊接工艺评定与焊接工艺附加评定合并进行。

D.5.2.2 焊接工艺评定规则应按本标准正文的规定; 焊接工艺附加评定规则按照本附录的规定。

## D.6 试件的形式与尺寸

D.6.1 试件接头的结构与形式在焊接前后与焊件基本相同, 详见图 D.1、图 D.2。

- a) 管板厚度应不小于  $20\text{mm}$ , 当使用复合金属材料时, 覆层材料可计入管板厚度;
- b) 管板加工出 10 个孔, 排列如图 D.1 所示。试板孔直径和允许偏差、管板孔中心距  $K$  以及试板孔的坡口尺寸按照 GB 151 中相关规定;
- c) 试件用换热管长度不小于  $80\text{mm}$ ;
- d) 换热管插入管板, 换热管最小伸出长度按 GB 151 的规定。

D.6.2 试件适用于焊接工艺附加评定和合并评定。

## D.7 检验要求与结果评定

D.7.1 检验项目: 渗透检验、金相检验(宏观)和角焊缝厚度测定。

D.7.2 渗透检验: 对 10 个焊接接头全都按 JB/T 4730 规定进行渗透检测, 无裂纹为合格。

D.7.3 金相检验(宏观): 按图 D.2 所示, 任取呈对角线位置的两个管接头切开, 两切口互相垂直。切口一侧面应通过换热管中心线, 该侧面即为金相检验面, 共有 8 个, 其中应包括一个取自接弧处, 焊缝根部应焊透不允许有裂纹、未熔合。

D.7.4 角焊缝厚度测定: 在 8 个金相检验面上测定。每个角焊缝的厚度都应大于或等于  $2/3 b$ 。

D.7.5 合并评定时, 还应符合本标准 6.4.2.4.2 的规定。

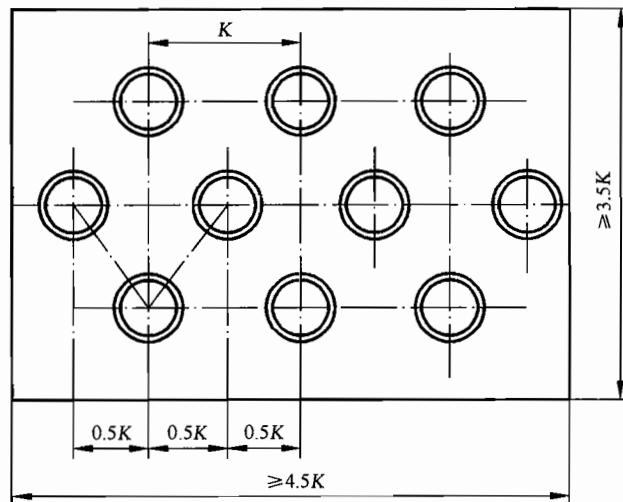
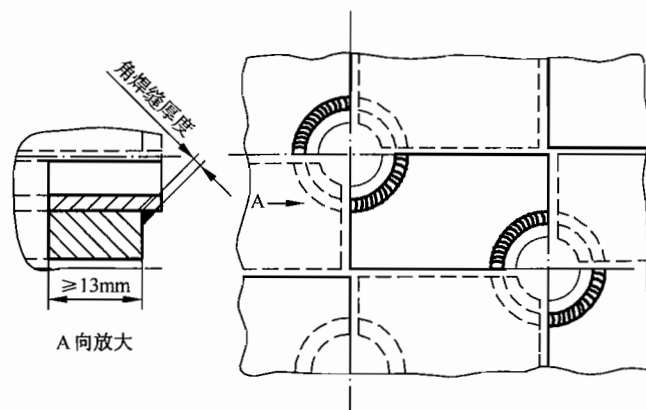


图 D.1 试件接头焊前的结构与形式示例图



注 1: 切口宽度小于 2mm。

注 2: 切断前将管板加工到大于或等于 13mm 亦可。

图 D.2 试件接头焊后的结构与形式示例图



附 录 E  
(规范性附录)  
螺柱电弧焊工艺评定

### E.1 范围

本附录适用于承受载荷的螺柱。对于不承受载荷的螺柱，当采用自动化方式焊接时，不要求进行焊接工艺评定。

### E.2 评定规则

E.2.1 螺柱电弧焊工艺评定除遵守本标准外，还应遵守本附录的规定。

E.2.2 母材：当底板（管）母材类别号与螺柱材料类别号的组合改变后，要重新进行焊接工艺评定。当螺柱材料的公称成分与表 1 中某类别公称成分相同时，则该类别号即为此螺柱材料的类别号。

E.2.3 焊后热处理：改变焊后热处理类别，需重新进行焊接工艺评定。

E.2.4 焊接工艺评定因素见表 6。

### E.3 评定方法

用自动化方式（手工引弧除外）焊接 10 个螺柱。当螺柱电弧焊不用于保温层时，且与螺柱相焊的底板母材不是 Fe-1 类钢材时，则要焊接 15 个螺柱，其中 5 个螺柱供宏观检验。

### E.4 检验要求与结果评价

E.4.1 锤击试验或折弯试验：在螺柱电弧焊试件上间隔取 5 个螺柱电弧焊接头作试验件。

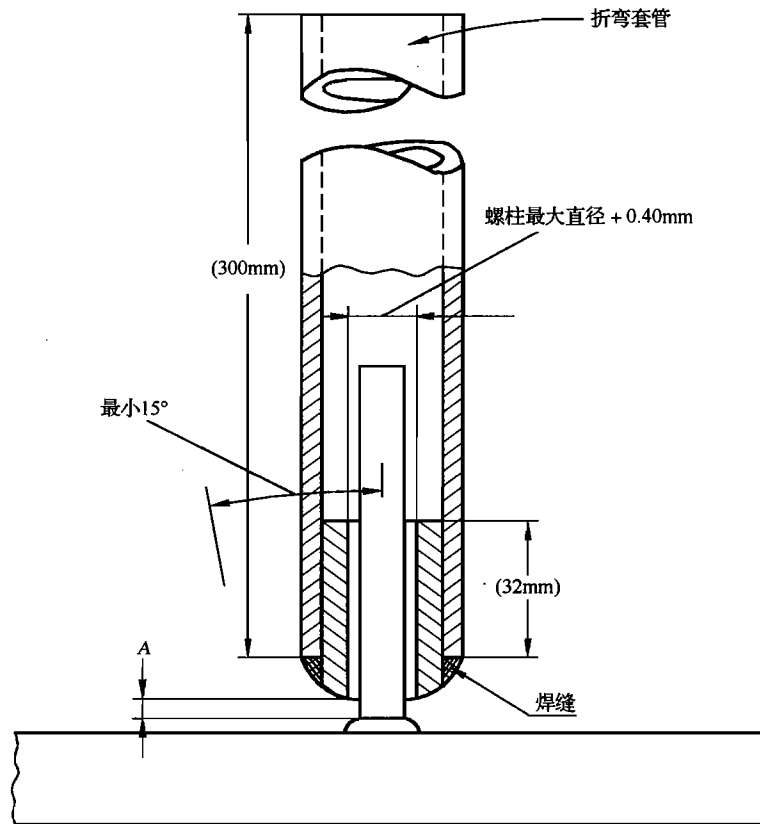
E.4.1.1 锤击试验：锤击螺柱上部，使螺柱上部至少 1/4 长度贴合到试件底板母材上，然后再使它恢复原状。

E.4.1.2 折弯试验：用图 E.1 所示套管，将已焊好的螺柱弯曲与原位置至少成 15° 夹角，然后再使它恢复原状。

E.4.1.3 合格指标：5 个螺柱接头中的每一个试验件的焊缝和热影响区都不得有肉眼可见的开裂。

E.4.2 扭转试验或拉伸试验：将按 E.4.1 间隔取样后剩余下的 5 个螺柱接头作试验件。

E.4.2.1 扭转试验：用图 E.2 所示的装置进行扭转试验。试验时，螺母与螺柱尺寸相配合。螺柱上的螺纹，除残存切削油外不得有其他润滑剂。



螺柱直径 mm	套管间距 <i>A</i> mm
3	3
5	3
6	5
10	6
13	8
16	9
20	12
22	12
25	15

图 E.1 螺柱焊折弯试验装置

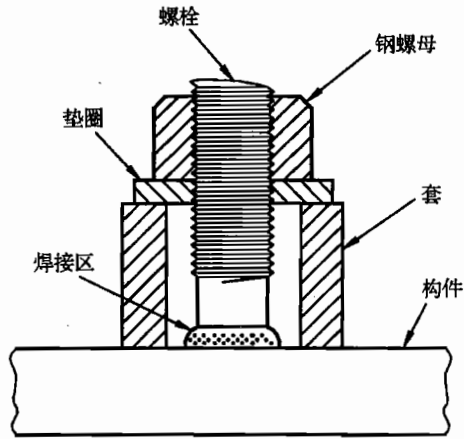


图 E.2 螺柱电弧焊扭转试验装置

E.4.2.2 拉伸试验：当螺柱无螺纹时，则采用拉伸试验，拉伸试验装置如图 E.3 所示。如果不是图 E.3 中所示螺栓，而是螺柱，可用拉伸试验机的钳口夹紧螺柱上部，进行拉伸试验。

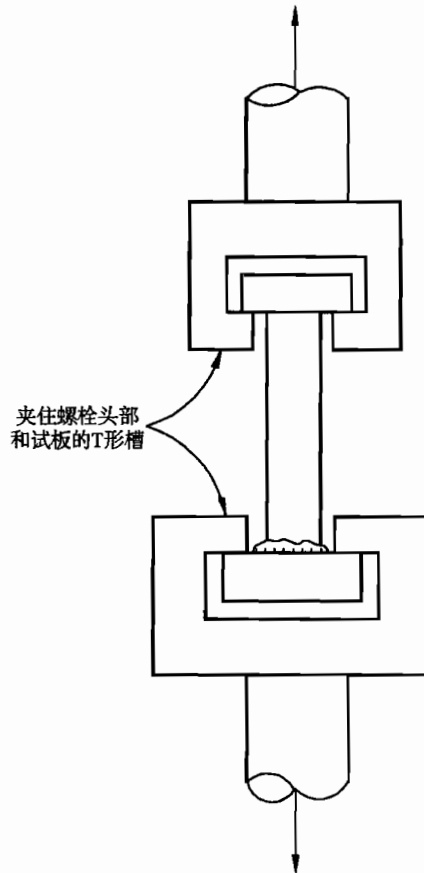


图 E.3 螺柱电弧焊拉伸试验推荐装置

E.4.2.3 合格指标：

- a) 扭转试验：每一个螺柱电弧焊接头破坏前的扭矩应不低于表 E.1 或表 E.2 所列的数值；

b) 拉伸试验：碳钢螺柱的断裂强度应不低于 241MPa；奥氏体不锈钢螺柱的断裂强度应不低于 207MPa；其他材料的断裂强度应不低于螺柱材料规定最小抗拉强度的一半。

E. 4.3 宏观检验（当母材不是 Fe-1 类钢材时）：将螺柱电弧焊接头从中间剖开，用 10 倍放大镜检验，5 个螺柱电弧焊的接头剖面都不得有裂纹。

表 E.1 碳钢螺柱电弧焊试验扭矩规定最低值

螺 纹 代 号	试验扭矩, N · m
M6 × 0.5	6.1
M6 × 1	5.1
M8 × 1	13.2
M8 × 1.25	12
M10 × 1	26.9
M10 × 1.5	23.8
M12 × 1.5	47.6
M12 × 1.75	42.1
M16 × 1.5	117
M16 × 2	103.2
M20 × 2	232.7
M20 × 2.5	209.7
M24 × 2	401.1
M24 × 3	365.4

表 E.2 奥氏体不锈钢螺柱电弧焊试验扭矩规定最低值

螺 纹 代 号	试验扭矩, N · m
M6 × 0.5	5.4
M6 × 1	4.8
M8 × 1	12.6
M8 × 1.25	11.2
M10 × 1	26
M10 × 1.5	22.9
M12 × 1.5	45.6
M12 × 1.75	40.4
M16 × 1.5	111.3
M16 × 2	98.8
M20 × 2	221.7
M20 × 2.5	199
M24 × 2	387.7
M24 × 3	348.2

## 附录 F

(资料性附录)

## 焊接工艺评定表格推荐格式

F.1 表 F.1 为 ~ 表 F.4 适用于焊条电弧焊、埋弧焊、熔化极气体保护焊、钨极气体保护焊或上述方法的组合。

F.2 其他焊接方法的表格形式可参照表 F.1 ~ 表 F.4 拟定。

表 F.1 预焊接工艺规程 (pWPS)

单位名称_____										
预焊接工艺规程编号_____ 日期_____ 所依据焊接工艺评定报告编号_____										
焊接方法_____ 机动化程度 (手工、机动、自动)_____										
焊接接头: 坡口形式: _____ 衬垫 (材料及规格) _____ 其他 _____					简图: (接头形式、坡口形式与尺寸、焊层、焊道布置及顺序)					
母材: 类别号_____ 组别号_____ 与类别号_____ 组别号_____ 相焊或 标准号_____ 材料代号_____ 与标准号_____ 材料代号_____ 相焊 对接焊缝焊件母材厚度范围 _____ 角焊缝焊件母材厚度范围 _____ 管子直径、壁厚范围: 对接焊缝 _____ 角焊缝 _____ 其他 _____										
填充金属:										
焊材类别: _____										
焊材标准: _____										
填充金属尺寸: _____										
焊材型号: _____										
焊材牌号 (金属材料代号): _____										
填充金属类别: _____										
其他: _____										
对接焊缝焊件焊缝金属厚度范围: _____ 角焊缝焊件焊缝金属厚度范围: _____										
耐蚀堆焊金属化学成分 (%)										
C	Si	Mn	P	S	Cr	Ni	Mo	V	Ti	Nb
其他: _____										
注: 对每一种母材与焊接材料的组合均需分别填表。										

表 F.1 (续)

焊接位置： 对接焊缝的位置 _____ 立焊的焊接方向：(向上、向下) _____ 角焊缝位置 _____ 立焊的焊接方向：(向上、向下) _____				焊后热处理： 保温温度 (℃) _____ 保温时间范围 (h) _____																			
预热： 最小预热温度 (℃) _____ 最大道间温度 (℃) _____ 保持预热时间 _____ 加热方式 _____				气体： <table style="width:100%; border-collapse: collapse;"> <tr> <td style="width:30%;"></td> <td style="width:20%;">气体种类</td> <td style="width:20%;">混合比</td> <td style="width:30%;">流量 (L/min)</td> </tr> <tr> <td>保护气</td> <td>_____</td> <td>_____</td> <td>_____</td> </tr> <tr> <td>尾部保护气</td> <td>_____</td> <td>_____</td> <td>_____</td> </tr> <tr> <td>背面保护气</td> <td>_____</td> <td>_____</td> <td>_____</td> </tr> </table>					气体种类	混合比	流量 (L/min)	保护气	_____	_____	_____	尾部保护气	_____	_____	_____	背面保护气	_____	_____	_____
	气体种类	混合比	流量 (L/min)																				
保护气	_____	_____	_____																				
尾部保护气	_____	_____	_____																				
背面保护气	_____	_____	_____																				
电特性： 电流种类 _____ 极性 _____ 焊接电流范围 (A) _____ 电弧电压 (V) _____ 焊接速度 (范围) _____ 钨极类型及直径 _____ 喷嘴直径 (mm) _____ 焊接电弧种类 (喷射弧、短路弧等) _____ 焊丝送进速度 (cm/min) _____ (按所焊位置和厚度，分别列出电流和电压范围，记入下表)																							
焊道/ 焊层	焊接 方法	填充金属		焊接电流		电弧电压 (V)	焊接速度 (cm/min)	线能量 (kJ/cm)															
		牌号	直径	极性	电流 (A)																		
技术措施： 摆动焊或不摆动焊 _____ 摆动参数 _____ 焊前清理和层间清理 _____ 背面清根方法 _____ 单道焊或多道焊 (每面) _____ 单丝焊或多丝焊 _____ 导电嘴至工件距离 (mm) _____ 锤击 _____ 其他：																							
编制		日期		审核		日期		批准		日期													

表 F.2 焊接工艺评定报告

单位名称 _____																			
焊接工艺评定报告编号 _____		预焊接工艺规程编号: _____																	
焊接方法 _____		机动化程度: (手工、机动、自动) _____																	
接头简图: (坡口形式、尺寸、衬垫、每种焊接方法或焊接工艺的焊缝金属厚度)																			
母材: 材料标准 _____ 材料代号 _____ 类、组别号 _____ 与类、组别号 _____ 相焊 厚度 _____ 直径 _____ 其他 _____	焊后热处理: 保温温度 (°C) _____ 保温时间 (h) _____ 保护气体: <table style="width: 100%; border-collapse: collapse;"> <thead> <tr> <th style="width: 30%;"></th> <th style="width: 20%;">气体</th> <th style="width: 20%;">混合比</th> <th style="width: 30%;">流量(L/min)</th> </tr> </thead> <tbody> <tr> <td>保护气体</td> <td>_____</td> <td>_____</td> <td>_____</td> </tr> <tr> <td>尾部保护气</td> <td>_____</td> <td>_____</td> <td>_____</td> </tr> <tr> <td>背面保护气</td> <td>_____</td> <td>_____</td> <td>_____</td> </tr> </tbody> </table>				气体	混合比	流量(L/min)	保护气体	_____	_____	_____	尾部保护气	_____	_____	_____	背面保护气	_____	_____	_____
	气体	混合比	流量(L/min)																
保护气体	_____	_____	_____																
尾部保护气	_____	_____	_____																
背面保护气	_____	_____	_____																
填充金属: 焊材类别 _____ 焊材标准 _____ 焊材型号 _____ 焊材牌号 _____ 焊材规格 _____ 焊缝金属厚度 _____ 其他 _____	电特性: 电流种类 _____ 极性 _____ 钨极尺寸 _____ 焊接电流 (A) _____ 电弧电压 (V) _____ 焊接电弧种类 _____ 其他 _____																		
焊接位置: 对接焊缝位置 _____ 方向: (向上、向下) 角焊缝位置 _____ 方向: (向上、向下)	技术措施: 焊接速度 (cm/min) _____ 摆动或不摆动 _____ 摆动参数 _____ 多道焊或单道焊 (每面) _____ 多丝焊或单丝焊 _____ 其他 _____																		
预热: 预热温度 (°C) _____ 道间温度 (°C) _____ 其他 _____																			





表 F.2 (续)

金相检验 (角焊缝): 根部 (焊透、未焊透) _____, 焊缝 (熔合、未熔合) _____ 焊缝、热影响区 (有裂纹、无裂纹) _____。													
检验截面	I			II			III			IV		V	
焊脚差 (mm)													
无损检验: RT _____ UT _____ MT _____ PT _____ 其他 _____													
耐蚀堆焊金属化学成分 (重量, %)													
C	Si	Mn	P	S	Cr	Ni	Mo	V	Ti	Nb			
化学成分测定表面至熔合线的距离 (mm) _____													
附加说明:													
结论: 本评定按 NB/T 47014—2011 规定焊接试件、检验试样、测定性能, 确认试验记录正确													
评定结果: (合格、不合格) _____													
焊工姓名				焊工代号				施焊日期					
编制		日期		审核		日期		批准		日期			
第三方检验													

表 F.3 换热管与管板焊接工艺卡

单位名称:

接头简图:		焊接工艺程序				焊接工艺卡编号	
		管: 厚度 (mm) 板: 厚度 (mm)				图号	接头名称
换热管与管板焊接接头: 还要画出管孔周边管板结构、预置金属衬套形状与尺寸		管: 厚度 (mm)		管: 厚度 (mm)		接头名称	
		板: 厚度 (mm)		板: 厚度 (mm)		接头编号	
焊接位置		母材代号		焊接方法		焊接工艺评定报告编号	
		焊接方法或焊接工艺		焊接方法		焊接工艺附加评定报告编号	
施焊技术		层一道		焊接方法		焊工持证项目	
预热温度 (°C)		管: 厚度 (mm)		管: 厚度 (mm)		序号	
道间温度 (°C)		板: 厚度 (mm)		板: 厚度 (mm)		本厂	
焊后热处理		管: 厚度 (mm)		管: 厚度 (mm)		电弧电压 (V)	
后热		板: 厚度 (mm)		板: 厚度 (mm)		焊接电流 (A)	
钨极直径		管: 厚度 (mm)		管: 厚度 (mm)		极性	
喷嘴直径		板: 厚度 (mm)		板: 厚度 (mm)		电流 (A)	
脉冲频率		管: 厚度 (mm)		管: 厚度 (mm)		焊接速度 (cm/min)	
脉宽比 (%)		板: 厚度 (mm)		板: 厚度 (mm)		线能量 (kJ/cm)	
气体成分		气体流量		气体流量		焊接速度 (cm/min)	
		正面		背面		线能量 (kJ/cm)	
编制		日期		日期		监检单位	
审核		日期		日期		第三方或用户	
批准		日期		日期		日期	

表 F.4 换热管与管板焊接工艺附加评定报告

单位名称_____										
焊接工艺附加评定报告编号_____					焊接工艺卡编号_____					
接头简图：          换热管与管板接头：标注母材类别、换热管外径、管壁厚、管孔周边管板结构、预置金属衬套形状与尺寸、孔桥宽度					评定因素： 焊接方法及机动化程度_____					
					焊接位置_____					
						焊条直径_____				
						填充金属公称直径_____				
						手工焊时立焊方向（向上、向下）_____				
						角焊缝厚度_____				
						每面单道焊/多道焊_____				
						焊接电流值_____				
						预置金属衬套_____				
						预置金属衬套的形状与尺寸_____				
						换热管与管板的连接方式_____				
						换热管与管板接头的清理方法_____				
外观检验： 结果_____					报告编号_____					
渗透检验： 结果_____					报告编号_____					
接头编号	1	2	3	4	5	6	7	8	9	10
有、无裂纹										
金相检验： 结果_____					报告编号_____					
检验面编号	1	2	3	4	5	6	7	8	是否合格	
有无裂纹，未熔合										
角焊缝厚度（mm）										
是否焊透										
结论：本附加评定按 NB/T 47014—2011 附录 D 规定焊接试件、检验试样，确认试验记录正确										
评定结果：（合格 不合格）_____										
焊工姓名				焊工代号				施焊日期		
编制		日期		审核		日期		批准		日期

附 录 G  
(资料性附录)  
焊接工艺评定常用英文缩写及代号

本附录列出焊接工艺评定常用英文缩写及代号，适用于焊接工艺评定文件。

预焊接工艺规程	pWPS
焊接工艺规程	WPS
焊接工艺评定报告	PQR
焊后热处理	PWHT
气焊	OFW
焊条电弧焊	SMAW
埋弧焊	SAW
钨极气体保护焊	GTAW
熔化极气体保护焊	GMAW
药芯焊丝电弧焊	FCAW
电渣焊	ESW
等离子弧焊	PAW
摩擦焊	FRW
气电立焊	EGW
螺柱电弧焊	SW
交流电源	AC
直流电源反接	DCEP
直流电源正接	DCEN
平焊	F
横焊	H
立焊	V
立向下焊	VD
立向上焊	VU
仰焊	O
板材对接焊缝试件平焊位置	1G
板材对接焊缝试件横焊位置	2G

板材对接焊缝试件立焊位置		3G
板材对接焊缝试件仰焊位置		4G
管材水平转动对接焊缝试件位置		1G
管材垂直固定对接焊缝试件位置		2G
管材水平固定对接焊缝试件位置		5G
管材 45°固定对接焊缝试件位置		6G
板材角焊缝试件平焊位置		1F
板材角焊缝试件横焊位置		2F
板材角焊缝试件立焊位置		3F
板材角焊缝试件仰焊位置		4F
管-板(或管-管)角焊缝	45°转动试件位置	1F
管-板(或管-管)角焊缝	垂直固定横焊试件位置	2F
管-板(或管-管)角焊缝	水平转动试件位置	2FR
管-板(或管-管)角焊缝	垂直固定仰焊试件位置	4F
管-板(或管-管)角焊缝	水平固定试件位置	5F

---

# NB/T 47014—2011 (JB/T 4708) 《承压设备焊接工艺评定》 编制说明

## 1. 概况

压力容器与锅炉在设计、材料、制造与管理等方面有极大的相似性,统一它们的材料、焊接及检验方面的标准是两大行业共同的呼声,早在2001年3月,原全国压力容器标准化技术委员会和原全国锅炉标准化技术委员会的联席会议上,就拟在修订JB 4708—2000《钢制压力容器焊接工艺评定》的同时,统一锅炉、压力容器和压力管道的焊接工艺评定标准。2002年7月原全国压力容器标准化技术委员会就着手组建专门的标准工作组。当年12月就成立了由压力容器行业、锅炉行业和管道行业的科研、制造、安装和安全监察部门共同参加的焊接标准工作组,并明确立即承担修订JB 4708—2000的工作。

2003年1月全国锅炉压力容器标准化技术委员会召开了焊接标准工作组会议,讨论了JB 4708—2000修订大纲,在会议纪要中指出,JB 4708—2000标准的修订要与国际通用标准接轨,要结合中国法规和国内实际情况参照采用ASME《锅炉压力容器规范》,适当吸收欧洲标准中的有关条款,编制适用于锅炉、压力容器和压力管道三类产品的统一焊接工艺评定标准。期望修改后的标准无论是内容还是格式都应当是先进的、合理的,为被承压设备法规引用做好技术上准备,并在标准修订开始时,就要树立经济观点,努力提高中国企业竞争力。

在标准工作组每个成员写的草稿基础上,根据拟定的标准结构框架写出了“讨论稿”。与原标准相比,内容增加了许多,为慎重起见,于2004年7月召开焊接标准工作组扩大会议,对“讨论稿”认真进行了仔细推敲,经修改后才于2004年11月发出了“征求意见稿”250余份,发送对象包括全国锅炉压力容器标准化技术委员会的委员、顾问、各科研院(所)、大型企业、相关行业标准化技术委员会以及长期从事焊接工艺评定专业技术人员。总共收到返回意见72份,共981条,都已经造表登记,逐一作了回答,并对照“征求意见稿”一一修改。“送审稿”也同样办法处理。

从“征求意见稿”到“送审稿”的历程中,主要编写人员又分别到南京、上海、大连、抚顺、哈尔滨和兰州专门召开了座谈会、研讨会,广泛地、深入地、细致地交换意见。上海市焊接学会还组织了专门学术会议,对“征求意见稿”进行了讨论,提出很多有益的建议。

从“讨论稿”到“送审稿”修订过程中,根据实际情况对标准的适用范围做了较大调整。首先是“讨论稿”中附录B“焊接接头和堆焊的力学性能和弯曲性能检验”重新单列为NB/T 47016《承压设备产品焊接试件的力学性能检验》。2007年11月底又根据全国气瓶标准化技术委员会的要求将“征求意见稿”中的附录C“气瓶焊接工艺评定”删除,由该委员会自行编制。

本标准修订过程中,《固定式压力容器安全技术监察规程》和《锅炉安全技术监察规程》也在修订,我们即时了解相关信息,随时调整标准修订原则,使本标准紧密配合安全技术规范相应规定。

2007年底,全国锅炉压力容器标准化技术委员会秘书处召开了会议,由标准主要编写人员将“送审稿”中的重点问题向特种设备安全监察局相关部门、部分专家和秘书处成员进行回报,经讨论研究后统一了意见。最终形成“报批稿”。

## NB/T 47014—2011 (JB/T 4708)《承压设备焊接工艺评定》编制说明

NB/T 47014 修订版在 2011 年 2 月报批时, TSG R0004—2009《固定式压力容器安全技术监察规程》已颁布实施, GB 150—1998《钢制压力容器》修订版正值向世界公示, 征求意见, GB/T 20801—2006《压力管道规范 工业管道》已实施近 5 年。1996 年版《蒸汽锅炉安全技术监察规程》正在修订, 综合性的锅炉国家标准也在编制过程中, 其中有关焊接工艺评定的条款尚未定论。本标准修订小组从当前承压设备规范、标准实际情况出发, 尽可能进行了协调, 以期统一。

承压设备产品所使用的材料极其丰富, 结构多种多样, 服役条件复杂, 焊接工艺更是千变万化, 本标准的任务只是对适用于所有承压设备的焊接工艺评定标准作出最基本规定, 而对于各类不同产品的焊接工艺评定方法, 根据其特点(如非本版中的调质钢、低温设备、多层结构产品、工业管道中的焊接接头冲击试验等), 还有待于相关标准或技术文件在本标准基础上加以深化、补充、甚至变更。

从“讨论稿”到“报批稿”过程中, 由于标准适用范围的重大变化, 内容作了多处变更与增删, 为与相关法规、标准在时间与技术规定协调一致, 在进度上作了相应调整, 为全面完整的反映各阶段实际情况, 本标准报批时, 将“征求意见稿”和“送审稿”两次回函意见汇总同时上报。

本标准负责起草单位及起草人:

合肥通用机械研究院	戈兆文、窦万波、房务农
中国特种设备检测研究院	寿比南、谢铁军、杨国义
国家质量监督检验检疫总局特种设备安全监察局	张建荣、王晓雷

本标准参加起草单位及起草人:

上海锅炉厂有限公司	杨佩良
哈尔滨锅炉厂有限责任公司	杨松
兰州兰石机械设备有限责任公司	雷万庆
抚顺机械设备制造有限公司	胡希海
中航黎明锦西化工机械(集团)有限责任公司	王钰玮
大连冰山集团金州重型机器有限公司	战奇
中国石油天然气管道科学研究院	隋永莉
中国化学工程第三建设公司	夏节文
金盾压力容器有限公司	马夏康
石油天然气兰州工程质量监督站	张建军

## 2. 国内外承压设备焊接工艺评定标准

当前, 正在锅炉、压力容器和压力管道行业内实施的焊接工艺评定标准:

- (1) JB 4708—2000《钢制压力容器焊接工艺评定》;
- (2) JB/T 4734—2002《铝制焊接容器》附录 B“铝容器焊接工艺评定”;
- (3) JB/T 4745—2002《钛制焊接容器》附录 B“钛容器焊接工艺评定”;
- (4) JB/T 4755—2006《铜制压力容器》附录 B“铜制压力容器的焊接工艺评定”;
- (5) JB/T 4756—2006《镍及镍合金制压力容器》附录 B“镍及镍合金制压力容器的焊接工艺评定”;
- (6) GB 151—1999《管壳式换热器》附录 B“换热管与管板接头的焊接工艺评定”;
- (7) GB 150—1998《钢制压力容器》附录 C“低温压力容器”;
- (8)《蒸汽锅炉安全技术监察规程》附录 I“焊接工艺评定”;

- (9) DL/T 868—2004《焊接工艺评定规程》;
- (10) GB 50236—1998《现场设备、工业管道焊接工程施工及验收规范》;
- (11) SY/T 4103—1995《钢质管道焊接及验收》;
- (12) SY/T 0452—2002《石油天然气金属管道焊接工艺评定》。

上述锅炉、压力容器和压力管道行业中主要的焊接工艺评定标准,除 SY/T 4103 外,都是参照采用 ASME《锅炉压力容器规范》第 IX 卷“焊接和钎接评定”(以下简称 ASME IX)。ASME IX 的权威性与广泛性一直为世界各国所公认,至 2010 年 10 月底我国共有 482 家企业取得 ASME 各类钢印。近些年来,欧洲标准 EN 288《金属材料的焊接工艺规程及评定》,后来发展成为 ISO 9956《金属材料焊接工艺规程及评定》,现又改为 ISO 15609,逐渐被国际认可。由于我国承压设备行业的设计、制造、安装、检验和使用标准大多参照 ASME《锅炉压力容器规范》,对欧盟发布的 97/23/EC《承压设备指令》以及 EN 13445《非火焰接触压力容器》则处于开始认识阶段,因此 JB 4708 修订过程中,从中国实际情况出发参照 ASME IX 不仅是合适的,也是合理的。

### 3. 修订内容

与 JB 4708—2000 相比, NB/T 47014 进行了大量变更、调整:

(1) 首先标准性质从强制性变更为推荐性。推荐性标准一旦被法规、规范或强制性标准所引用则具有强制性。

#### (2) 1 范围

- a) 适用范围从压力容器扩大到锅炉、压力容器与压力管道;
- b) 适用金属材料从钢扩大到钢、铝、钛、铜、镍;
- c) 焊接方法增加了等离子弧焊、摩擦焊、气电立焊和螺柱电弧焊;
- d) 评定类别增加了复合金属材料、换热管与管板和螺柱电弧焊。

#### (3) 3 术语与定义

① “焊接工艺评定”、“预焊接工艺规程”(pWPS)、“焊接工艺评定报告”和“焊接工艺附加评定”这四个术语在 GB/T 3375—1994《焊接术语》和 ASME IX 中都没有出现,是本标准拟定的;

② “焊后热处理”是根据焊接工艺评定要求对 GB/T 3375 中的相应术语变动而成;

③ “焊接作业指导书(WWI)”的内容来自 TSG R0004—2009《固定式压力容器安全技术监察规程》释义 4.2.1。

有关焊接工艺评定的四个术语,规定了焊接工艺评定的目的、性质和范围,统一使用本标准各方的认识、以便正确理解和执行焊接工艺评定。

#### (4) 4 总则

总则加强了本标准指导思想的叙述,有助于使用标准的各方理解、贯彻。

- ① 4.1 说明本标准的特点是通用性、基础性;
- ② 4.2 说明焊接工艺评定一般过程;
- ③ 4.3 说明焊接工艺评定条件;
- ④ 4.4 说明什么是评定合格的焊接工艺;
- ⑤ 4.5 说明形成焊接工艺规程的过程。

#### (5) 5 焊接工艺评定因素及类别划分

- ① 5.1 指出了各种焊接方法通用的焊接工艺评定因素及分类。



② 5.1.2 金属材料及分类:

i 金属材料及分类、分组是本标准重要内容,表1所列材料都是承压设备现行标准、法规中所使用的国产材料。与2000年版相比,不仅数量大大增加了,金属材料种类也更全面了。

ii 金属材料(母材)分类、分组,主要考虑焊接接头的力学性能前提下,也充分考虑到母材化学成分和焊接性能。母材分类原则及做法力图按照ASME IX规定,母材分组原则与ASME IX有很大区别。

Fe-1类为强度钢,按其抗拉强度级别分为:40kgf/mm<sup>2</sup>, 50kgf/mm<sup>2</sup>, 55kgf/mm<sup>2</sup>, 60kgf/mm<sup>2</sup>四组;

Fe-3类为含Mo量等于或大于0.3%的强度钢,按其抗拉强度级别分成:40kgf/mm<sup>2</sup>, 50kgf/mm<sup>2</sup>, 60kgf/mm<sup>2</sup>三组;

Fe-4类按化学成分Cr小于2%分类,依Cr-Mo含量的公称成分分为两组:1Cr-0.5Mo、1Cr-0.5Mo-V;

Fe-5A类按化学成分Cr、Mo含量分类,典型成分为2¼Cr-1Mo;

Fe-5B类按化学成分Cr等于或大于5%分类,其中Cr公称成分5%分为一组,9%为另一组;

Fe-5C类按化学成分Cr、Mo、V含量分类,Cr含量不超过3%,典型成分为2¼Cr-Mo-V;

Fe-6类为马氏体不锈钢,不分组;

Fe-7类为铁素体不锈钢,按Cr含量分为两组;

Fe-8类为奥氏体不锈钢,按Cr、Ni配比高低不同分成两组:18-8型、25-13型和25-20型;

Fe-9B类为含镍为3%的低温钢,不分组;

Fe-10I为高铬钢,Cr含量为27%;

Fe-10H类为奥氏体与铁素体双相不锈钢及高铬钢;

Al-1类为纯铝、铝-锰合金;

Al-2类为铝、镁合金,镁含量小于或等于4.0%;

Al-3类为铝-镁-硅合金;

Al-5类为铝-镁合金,含镁量大于4.0%;

Ti-1类为纯钛;

Ti-2类为钛-钼-镍合金;

Cu-1类为纯铜;

Cu-2类为铜-锌合金;

Cu-3类为铜-硅合金;

Cu-4类为铜-镍合金;

Cu-5类为铜-铝合金;

Ni-1类为纯镍;

Ni-2类为镍-铜合金;

Ni-3类为镍-铬合金;

Ni-4类为镍-钼合金;

Ni-5类为镍-铁-铬合金。

iii 力图参照 ASME IX 的分类原则对我国母材划分类别,但这并不表明焊接工艺评定时,NB/T 47014 与 ASME IX 中母材类别可以互相通用,也不说明这两个标准中的相同类别母材可以相互交换。中、美两国母材,特别是低合金强度钢和低温钢差别很大,首要解决的问题是母材被对方认可。

按照重新评定焊接工艺的判断准则,对母材分类分组以减少焊接工艺评定数量是修订本标准的重要工作。正确的分类分组还可用于母材焊接前预热和焊后热处理,同类(同组)材料的热规范相同。我们仔细研究了 ASME IX 中对母材分类、分组规定,找出在不同情况下,按母材化学成分,力学性能和金相组织进行分类。

#### (6) 5.1.3 填充金属及分类

填充金属分类原则与方法不仅与 2000 年版标准不同,也没有参照 ASME IX。

5.1.3 主要参照了 JIS B8285《压力容器焊接工艺评定》。

① 焊条与焊丝分类,遵循焊接工艺评定原则,使熔敷金属分类与母材相同;

② 埋弧焊焊材包括焊丝、焊剂两部分,这两部分都要进行分类。焊丝分类的原则是当施焊后成为熔敷金属时应与母材分类相同。当焊丝牌号在同一类别中改变时,则焊剂牌号也可能随之改变。

不锈钢埋弧焊剂主要起保护作用,不锈钢埋弧焊剂只分为熔炼焊剂与烧结焊剂两类。

JB 4708—2000 中规定,焊接材料(焊条、焊丝、焊剂)焊接工艺评定时按其牌号分类,牌号只是焊材厂对不同种类、特性的产品的代号。与型号不同,焊材牌号(除钢焊丝外)不是标准规定代号。同一焊材其成分、性能完全相同,而在国内不同厂家或国外不同国家可能有若干不同牌号,以牌号作为焊材分类依据显然是十分简单原始做法,大大增加了焊接工艺评定数量,不符合焊接工艺评定初衷。

找出适合于国内情况的填充金属分类原则,是修改本标准重要任务。ASME IX 中对焊材分类的三个方法:

① F-编号:基本上适用于焊工技能评定;

② A-编号:因为中国合金体系与美国差别较大,中国材料难以对照 A-编号;

③ 单纯用型号分类在我国也不适用,因为冶金部门编制的焊接用钢丝标准都以牌号作为代号。国内尚无统一的钢焊丝的型号分类标准。经过对比,我们认为 JIS B8285《压力容器焊接工艺评定》依据母材分类原则对焊材进行分类。其操作性强,适用于对国内外各种焊材分类。

#### (7) 5.1.4 焊后热处理及分类

焊后热处理及其分类与 ASME IX 相同,与 JB 4708—2000 相比没有变化。

#### (8) 5.2 每种焊接方法专用的焊接工艺评定因素及分类

每种焊接方法专用的焊接工艺评定因素及分类,参照 ASME IX。与 2000 版相比,新版标准增加了等离子弧焊、气电立焊、螺柱电弧焊与摩擦焊的焊接工艺评定因素及分类。

#### (9) 6 对接焊缝与角焊缝焊接工艺评定

##### ① 对接焊缝与角焊缝焊接工艺评定规则

制定焊接工艺评定规则,目的就是为了减少焊接工艺评定数量。根据材料的焊接性能特点、焊接工艺基本规律和焊接管理要求,找出焊接工艺评定因素的内在联系,对各种评定因素进行分类、分组并制订相应的替代关系、覆盖关系、省略关系。焊接工艺评定规则与 ASME IX 相同,与 JB 4708—2000 基本相同。

② 在 6.1 中围绕保证焊接接头力学性能这个目的,而制订了一系列焊接工艺评定规则如 6.1.1、6.1.2、6.1.3、6.1.4、6.1.5,试样形式如 6.4.1.5、6.4.1.6、6.4.1.7,合格指标如 6.4.1.5.4、6.4.1.6.4、6.4.1.7.3。

6.1.2.1 b) 等离子弧焊使用的填丝工艺 (melt-in technique), 即是在熔池前沿加入填充丝而获得焊道的技术。

③ 焊接工艺评定规则只是在焊接工艺评定时使用, 焊接工艺评定规则与焊接规程是两个不同概念。

#### (10) 6.3 评定方法

焊接工艺评定试件分类对象是焊缝而不是焊接接头, 在本标准中只是对角焊缝和对接焊缝的焊接工艺评定作出了规定 (详见 6.3.1)。6.3 条规定与 ASME IX 相同。

#### (11) 6.4 检验要求与结果评价

① 6.4 规定与 ASME IX 相同, 但增加了试件外观检查与无损检测结果不得有裂纹。与 JB 4708—2000 相比没有变化。

##### ② 6.4.1.5 拉伸试验

抗拉强度合格指标为“母材抗拉强度最低值”而不是 JB 4708—2000 中的“母材抗拉强度标准规定值的下限值”。金属材料力学性能在焊前应符合金属材料标准规定, 而焊接接头的力学性能则不能按焊前金属材料标准去要求。对钢材而言, 本标准规定“钢材的抗拉强度最低值与其标准规定的下限相等”, 与 ASME IX 规定相同。母材是对金属材料焊后称谓, 金属材料焊后与未焊前完全不同, 其热影响区各部分组织性能已经产生十分明显变化。焊接工艺评定试样抗拉强度合格指标变更是对焊接工艺评定认识的突破, 恢复焊接工艺评定真实含意, 有利于判断思考焊接工艺评定结果。

##### ③ 6.4.1.6 弯曲试验

主要参照 ASME IX 而编制的。当  $A < 20\%$  时, 与 JB 4708—2000 加大弯心直径方法相同。

在 JB 4708—2000 执行过程中, 不少单位反映, 管状试件的弯曲试样尺寸不合理, 新版中按《蒸汽锅炉安全技术监察规程》附件 II “焊接接头拉力和弯曲试样”以及“ISO 5173: 2000 金属材料焊接接头破坏性试验—弯曲试验”作了修改。

##### ④ 6.4.1.7 冲击试验

在锅炉、压力容器行业还没有金属材料冲击试验准则, 因此对于焊接接头冲击试验温度及合格指标具有随意性。JB 4708—2000 中规定“冲击试验温度”为“常温”既没有充分发挥钢材冲击韧性潜力, 也没有顾及到设计温度  $\geq -20^\circ\text{C}$  时的压力容器要求。在本标准修订版中将冲击试验温度变更为“不高于钢材标准规定的冲击试验温度”, 在锅炉、压力容器标准规范中没有冲击试验准则的条件下, 是比较合理的规定。

#### (12) 7 耐蚀堆焊工艺评定

耐蚀堆焊工艺评定仍然参照 ASME IX, 与 2000 版相比, NB/T 47014 增加了管状试件与试样的制备。

#### (13) 附录 A 焊接工艺规程流程图

附录 A 是新增加的, 它既说明了形成焊接工艺规程的过程, 也体现了焊接工艺评定在焊接工艺规程过程中的位置。

#### (14) 附录 B 母材、填充金属和焊接方法的补充规定

附录 B 是新增加的, 当 NB/T 47014 现有内容不能包括用于承压设备的母材、焊材和焊接方法时应当在标准中做出原则规定。各单位有一个统一的比较科学合理的做法, 以使焊接工艺评定符合规范。

① 附录 B 对本标准范围以外的母材、填充金属和焊接方法的焊接工艺评定方法作出规定;

② B.2.1 与 B.3.1 规定的实质是本标准范围以外的母材、填充金属，只能在本标准现有类别组别范围内，才能享受免做焊接工艺评定的待遇；

③ 建立“母材归类报告”与“填充金属归类报告”条款的目的是规范标准外母材和填充金属的焊接工艺评定方法，促使焊接工艺人员广泛搜集资料、充分试验和认真思考，从内涵上把握材料的焊接工艺评定特性。

#### (15) 附录 C 复合金属材料焊接工艺评定

2000年版的 JB 4708 中实际上只对覆层厚度参与复合金属材料的设计强度计算时的焊接工艺评定作了规定。在新版中，增加了覆层厚度不参与复合金属材料的设计强度计算时的焊接工艺评定方法。

#### (16) 附录 D 换热管与管板焊接工艺评定和焊接工艺附加评定

我们主要参照 2007 年版 ASME IX “管子与管板焊接工艺评定”内容编制了附录 D。

① 管子与管板首先要保证焊接接头的力学性能，因而必须要按对接焊缝与角焊缝评定规则进行评定；而管子与管板之间焊缝主要是受剪切力，管子与管板之间焊缝焊脚长度则决定了抗剪切能力，对焊脚长度评定是焊接工艺附加评定。在保证焊接接头力学性能基础上，获得所需要的焊缝焊脚长度；

② 焊接工艺附加评定的判断准则是焊脚长度，附录 D 中所列焊接工艺因素都与焊脚长度有关；

③ D7.4 条中角焊缝的焊缝厚度等于  $2b/3$  时，则焊脚与管壁厚相等，如果角焊缝焊脚不能够承受剪切力时，则还要在管板上开坡口，增加对接焊缝的焊脚长度与角焊缝焊脚长度共同承受剪切力；

④ D6 规定可见，附录 D 适用于管子插入管板的焊接结构形式。

在 ASME IX、JIS B8285 以及 ISO 15614-8: 2000《金属材料焊接工艺规程及评定—焊接工艺评定试验—第八部分 管子及管板接头的焊接》中对管子与管板接头的焊接工艺评定试件都是模拟列管式换热器的接头形式。对于管子与管板的焊接工艺评定试件的焊脚长度应不小于设计规定，而不应事先统一规定某尺寸。

#### (17) 附录 E 螺柱电弧焊工艺评定

附录 E 是 NB/T 47014 中增加的，参照 ASME IX QW-192 编制的。

### 4. 修订版与现行标准比较

在现行版本中，1999年版的《压力容器安全技术监察规程》、1998年版的 GB 150《钢制压力容器》在正文中都规定执行 JB 4708《钢制压力容器焊接工艺评定》、1996年版的《蒸汽锅炉安全技术监察规程》的附录 I “焊接工艺评定”是蒸汽锅炉产品焊接所必须遵守的规章。1996年版的《压力管道安全管理与监察规定》尚未细化到制造安装方面的焊接内容。2006年版的 GB/T 20801《压力管道规范 工业管道》也规定执行 JB 4708—2000。GB 151—1999《管壳式换热器》附录 B 规定了换热管与管板接头的焊接工艺评定内容。

《蒸汽锅炉安全技术监察规定》附录 I “焊接工艺评定”(以下简称“附录 I”)共有 20 条约 6500 字及 5 幅图，其编制原则及主要内容参照了 ASME IX，其表达形式参照 JIS B 8285《压力容器焊接工艺评定试验》。修改后的 NB/T 47014 共有 10 万字，除附录外约有 100 条款，17 幅图和 15 个表格，其内容包含了附录 I 中的条款。严密的焊接工艺评定规则将众多的焊接工艺因素组织成有机而完整的体系，确保焊接工艺评定质量。有人认为 ASME IX 试件厚度覆盖范围较附录 I 松，其实不然，附

录 I 中有关厚度覆盖规则只有 7 项, 而 ASME IX 中有 24 项规则。ASME IX 中厚度范围覆盖还要受焊后热处理保温时间限制。

对于换热管与管板接头的焊接在 NB/T 47014 中首先考虑的是确保焊接接头力学性能要进行焊接工艺评定, 为了保证换热管与管板之间剪切力, 还要在评定合格的焊接工艺规程基础上编制焊接工艺规程(卡)进行焊接工艺附加评定。在 GB 151—1999 中 5.8.3 图 34 和表 33 规定了强度焊时管子与管板焊接接头焊缝焊脚长度由两部分组成: 角焊缝焊脚  $L_1$  和最小坡口深度  $L_3$ , 而没有规定焊脚  $H \geq 1.4\delta$ , 故 NB/T 47014 附录 D “换热管与管板焊接工艺评定和焊接工艺附加评定” 中规定焊接工艺附加评定合格指标规定焊缝焊脚长度不低于设计计算值。

NB/T 47014 完全满足《蒸汽锅炉安全技术监察规程》(1996) 和 GB 151—1999, 对焊接工艺评定要求确保焊接接头的使用性能符合规定。

NB/T 47014 中对铝、钛、铜、镍和镍合金制压力容器焊接工艺评定规定与 JB/T 4734—2002、JB/T 4745—2002、JB/T 4755—2006 和 JB/T 4756—2006 中附录 B 的焊接工艺评定内容基本相同, 只是根据最新版本的 ASME IX 和国内实际情况做了修订。

## 5. 本标准的特点

焊接标准工作组包括了质量技术监督部门、锅炉压力容器、压力管道行业中的骨干研究机构和制造安装领军企业的代表。

从 1992 年版 JB 4708 开始就本着“从中国实际情况出发参照 ASME IX 原则”编制修订本标准。中国实际情况:

- ① 中国法律、法规、安全技术规范和标准;
- ② 锅炉、压力容器、压力管道的设计、制造(安装)、维修、检验和监督;
- ③ 基本材料: 金属材料和焊材;
- ④ 质量管理与工艺实施状况;
- ⑤ 标准的连续性及执行状况。

在标准编制修订过程中我们购买了 ASME IX 最新原版与授权翻译中文本, 邀请 ASME IX 编制成员座谈, 多次参与 ASME IX 研讨会, 加强与中美合资企业交流, 力求吃透 ASME IX 中的内容。在修订后的 NB/T 47014 中, 我们按 ASME IX 对母材分类原则成功的对中国材料进行分类, 而焊材分类则从焊接工艺评定基本原则出发参照 JIS B8253 作出规定, 符合中国实情。在新版 NB/T 47014 中, 提出“焊接工艺附加评定”新概念, 对待换热管与管板焊接评定。事实证明是正确的。在换热管与管板焊接工艺附加评定的目的确认为“保证焊缝焊脚长度”符合管壳式换热器中列管与管板之间焊缝的抗剪切技术规定。

至今国内已有 482 家企业取得 ASME 颁发的钢印, ASME《锅炉压力容器规范》在我国有着广泛的基础与影响。我国的锅炉厂大也都制造(安装)压力容器, 也非常了解 JB 4708 标准, 在 JB 4708—2000 发布后, 全国至少组织过 24 次规模较大会议, 进行宣传贯彻。听众约有 3000~4000 人。可以讲, 结合中国实际参照 ASME IX 修订的 NB/T 47014, 在锅炉、压力容器、压力管道业实施不存在技术障碍, 也不存在管理难度。

## 6. 水平与建议

从参与本标准编制人员的广泛性、代表性，标准适用范围及其内容深度广度、标准编制程序、征求意见广泛性深入程度、与中国实际情况结合的紧密程度、对标准理解及创新等层面出发，与国内同类标准作了对比。本标准水平为国内先进，也不低于国外同类标准。

本标准整个编制过程中一直受到国家质量技术监督部门的关注与指导。将承压设备的制造工艺方法标准统一，也是质量技术监督部门的一贯思想。我们建议在承压设备行业（气瓶除外）焊接工艺评定执行 NB/T 47014—2011 (JB/T 4708)，建议不再使用下列规范与标准中的附录：

- ① 《蒸汽锅炉安全技术监察规程》附录 I “焊接工艺评定”；
- ② GB 151—1999《管壳式换热器》附录 B “换热管与管板接头的焊接工艺评定”；
- ③ JB/T 4734—2002《铝制焊接容器》附录 B “铝容器焊接工艺评定”；
- ④ JB/T 4745—2002《钛制焊接容器》附录 B “钛容器焊接工艺评定”；
- ⑤ JB/T 4755—2006《铜制压力容器》附录 B “铜制压力容器的焊接工艺评定”；
- ⑥ JB/T 4756—2006《镍及镍合金制压力容器》附录 B “镍及镍合金制压力容器的焊接工艺评定”。

焊接工艺评定标准的专业性与实践性都非常强，真正认识与正确贯彻本标准需要学习承压设备焊接专业知识和进行焊接产品的实践，我们建议在特种设备作业人员资格中应列入焊接工艺评定标准的培训与考核。对于承压设备的监察人员也需要强化这方面的教育。

修订后的 NB/T 47014—2011 与 JB 4708—2000 有较大变更，与附录 I 差别更大。因此新版标准实施以后，原有焊接工艺评定项目需要进行整理，将可以使用的评定项目进行转化，而不能继续使用的评定项目，根据不同情况做出补充试验，废止等决定。